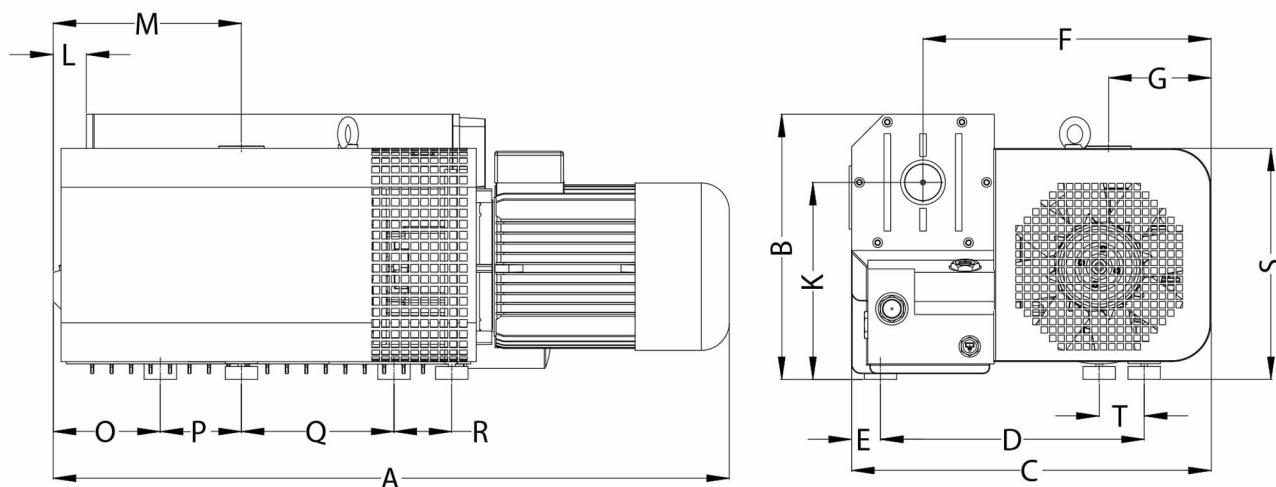


Pompa tipo GP-GP/M 308

Pump type GP-GP/M 308

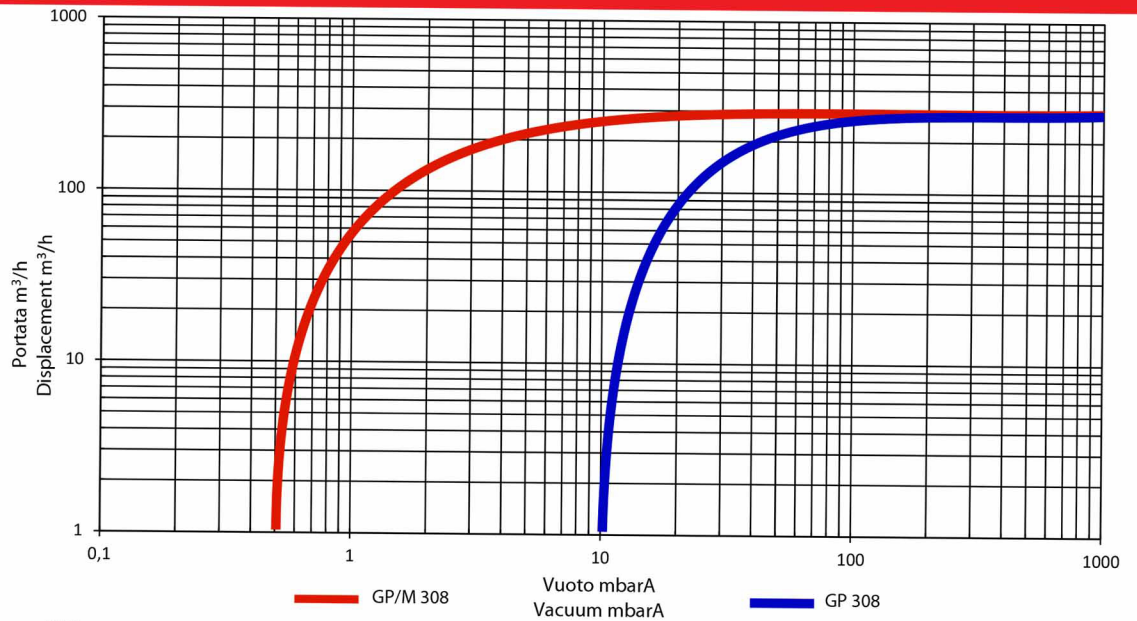


- 1 Aspirazione
- 2 Scarico
- 3 Tappo scarico olio
- 4 Spia livello olio
- 5 Tappo carico olio

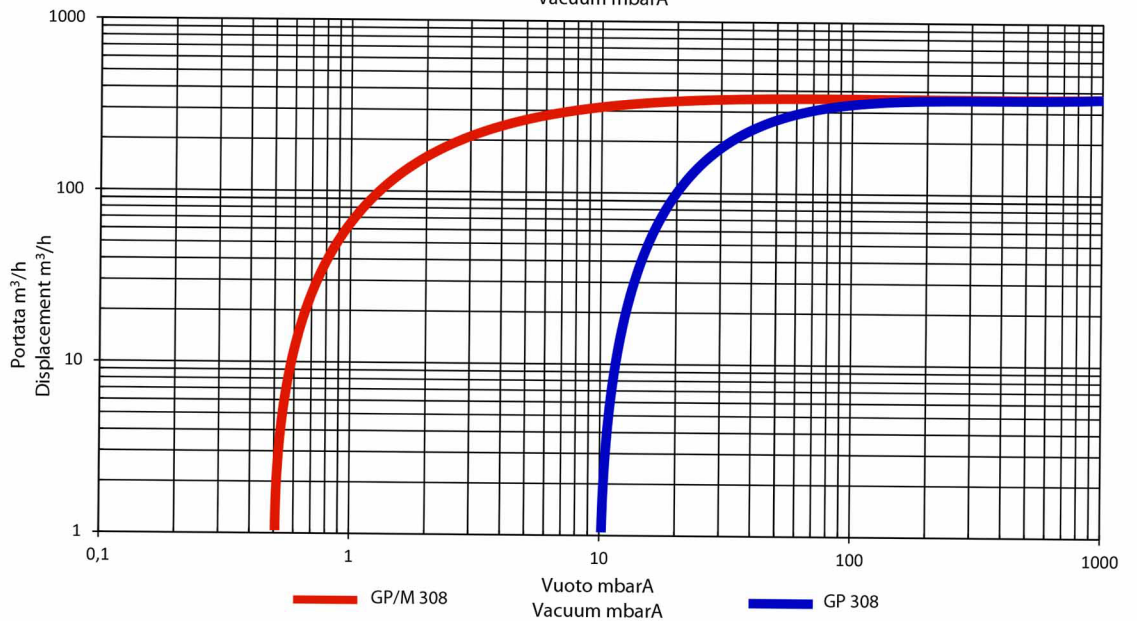
- 1 Suction
- 2 Discharge
- 3 Oil discharge plug
- 4 Oil sight glass
- 5 Oil fill up plug

	Dimensioni (mm) Dimension (mm)															
GP-GP/M	A	B	C	D	E	F	G	K	L	M	O	P	Q	R	S	T
308	1042	409	554	406	44	444	158	304	51	290	165	125	235	89	356	69

50 Hz



60 Hz



			Tipo di pompa/Frequenza Pump type/Frequency			
			GP308 50Hz	GP308 60Hz	GP/M308 50 Hz	GP/M308 60Hz
Portata nominale	<i>Displacement</i>	m³/h	300	360	300	360
Vuoto finale	<i>Ultimate vacuum</i>	mbar	10	10	0,5	0,5
Rumorosità media senza zavorratore	<i>Noise level without gas ballast</i>	db (A)	70	74	70	74
Vuoto finale con zavorratore	<i>Ultimate vacuum with gas ballast</i>	mbar	14	14	1,5	1,5
Quantità max di vapore d'acqua tollerabile con zavorratore	<i>Max water vapour quantity acceptable with gas ballast</i>	kg/h	5,7	8,5	5,7	8,5
Tensione standard	<i>Standard voltage</i>	V	230/400	460	230/400	460
Potenza motore	<i>Motor power</i>	kW	7,5	7,5	7,5	7,5
Velocità di rotazione	<i>R.P.M.</i>	g/1'	1450	1750	1450	1750
Peso con olio	<i>Weight with oil</i>	kg	200	200	200	200
Quantità d'olio	<i>Oil quantity</i>	l	7	7	7	7
Attacco aspirazione	<i>Inlet connection</i>		2" GAS	2" GAS	2" GAS	2" GAS
Attacco scarico	<i>Outlet connection</i>		2" GAS	2" GAS	2" GAS	2" GAS