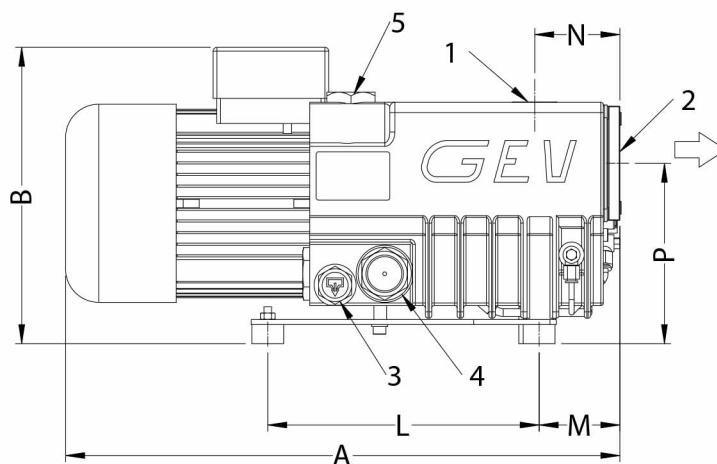
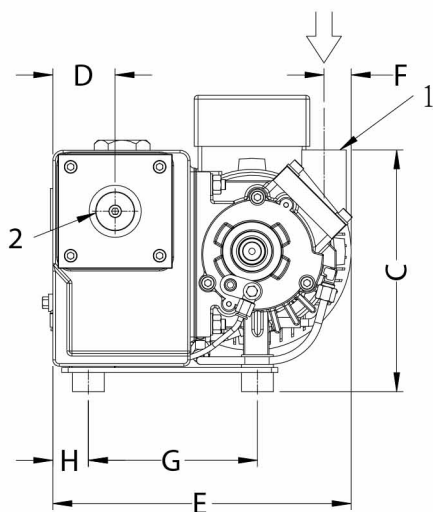
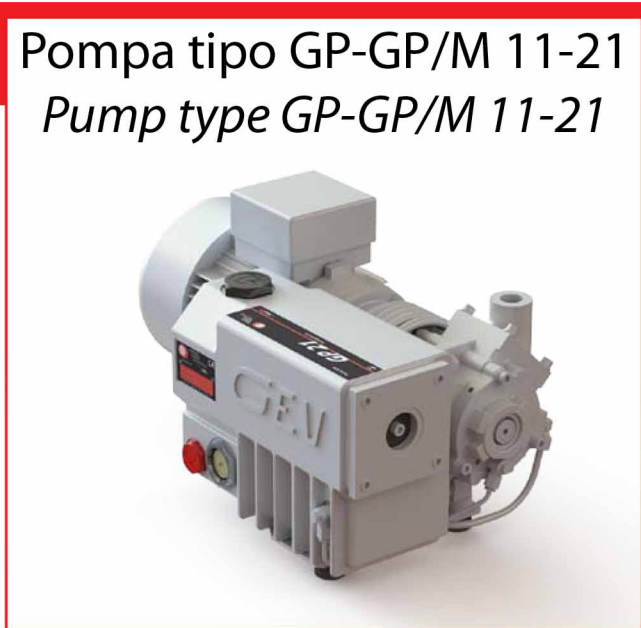


# Pompa tipo GP-GP/M 11-21

## Pump type GP-GP/M 11-21



- 1 Aspirazione
- 2 Scarico
- 3 Tappo scarico olio
- 4 Spia livello olio
- 5 Tappo carico olio

- 1 Suction
- 2 Discharge
- 3 Oil discharge plug
- 4 Oil sight glass
- 5 Oil fill up plug

	Dimensioni (mm) Dimension (mm)											
GP-GP/M	A	B	C	D	E	F	G	H	L	M	N	P
11	436	233	190	49	234	21	133	28	213	63	67	142
21	436	233	190	49	234	21	133	28	213	63	67	142
21F	410	190	160	49	264	243	133	28	213	63	67	142

Disponibile anche in versione FOOD per settore alimentare  
 Pump is available also in FOOD version for food industry

Disponibile secondo Direttiva ATEX 2014/34/UE  
 Pump is available also complying with ATEX Directive 2014/34/EU

