

GENERAL
EUROPE
VACUUM S.r.l.
Tecnologie Del Vuoto

Via del Commercio, 9 - 20090 Buccinasco (MI)
Tel. +39 02.48.46.43.47 - Fax. +39 02.44.53.957
e-mail: info@gevac.com
www.gevac.com

L'AZIENDA THE COMPANY

Applicazioni/Applications

Storia/History

La General Europe Vacuum è una società nata dall'esperienza ventennale di un gruppo di professionisti che hanno progettato, costruito ed installato impianti "General" utilizzati nelle industrie chimiche e farmaceutiche e che, avvalendosi della ricerca di tutti questi anni, hanno deciso di sviluppare le pompe per vuoto.

Alla General Europe Vacuum progettiamo e costruiamo una gamma completa di pompe per vuoto a palette a secco e lubrificate con portate che vanno dai 3 ai 800 m³/hr oltre a gruppi vuoto di processo "chiavi in mano" su specifica richiesta del cliente.

Grazie alla serietà e competenza dimostrata in questi anni, abbiamo ottenuto la certificazione di qualità ISO 9001. Ottimo biglietto da visita per affermarsi sul mercato nazionale e internazionale.

La General Europe Vacuum è in grado di offrire alla sua clientela rapidità di interventi e servizio di assistenza post vendita tempestivo e qualificato. Nonché soluzioni adatte a risolvere qualsiasi problema di carattere tecnico, tenendo sempre presente che il prezzo è uno tra i requisiti richiesti da una clientela attenta.

Lo staff della General Europe Vacuum è pronto ad offrirvi un servizio qualitativamente attento ad ogni vostra più specifica esigenza sia di carattere tecnico che commerciale, organizzato da un management esperto che da anni opera nel settore del vuoto acquisendo dinamismo e competenza: perché, il nostro compito è quello di affrontare il problema insieme a voi con strategia avendo come obiettivo finale la soluzione ottimale vicina alle vostre richieste.



General Europe Vacuum a Company born from the twenty years experience of a group of skilled and capable people, who along these years engineered, manufactured and installed "General" plant fit for pharmaceutical and chemicals industries and consequently availing themselves of the research carried out during these years, has finally decided to develop and manufacture vacuum pumps.

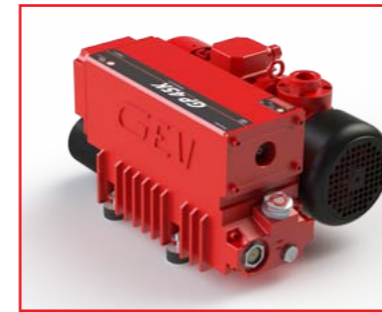
General Europe Vacuum engineers and manufactures a comprehensive range of oilless and lubricated vanes vacuum pumps with capacities from 3 to 800 m³/h in addition to "custom-made" process vacuum plants.

Thanks to the capability and reliability shown along all these years, General Europe Vacuum has obtained the quality certification ISO 9001 enabling its confirmation worldwide.

General Europe Vacuum is ready to offer to all the customers reliable and quickest after-sale service, as well as specific solutions for solving any technical issue, keeping always into consideration that price is one of the main requisition of careful customers.

General Europe Vacuum staff is ready to offer you a service mainly based upon quality always taking care to any of your specific requirements either technical or commercial, duly organized by a management, that has been working in the vacuum field since many years acquiring energy and capability because, our task is: face the problem with your strategy having as final goal the first-rate solution closest to your inquiries.

OXYGEN



FOOD



IL MIGLIOR PRODOTTO IN OGNI APPLICAZIONE

Per anni, lavorando a stretto contatto con i nostri clienti, abbiamo acquisito il know how necessario per la progettazione e produzione della vasta gamma di prodotti che siamo in grado di offrire: da apparecchiature singole a sistemi complessi, che vengono assemblati e collaudati direttamente da noi, che poi imballiamo e spedito già pronti per essere avviati. Una tale conoscenza ci permette di studiare e giungere alla soluzione migliore per il nostro cliente e per qualunque settore industriale in cui esso opera.

BEST PRODUCT FOR ANY APPLICATION

General Europe Vacuum, thanks to the experience acquired over the years, has engineered, assembled and sold on turn-key basis a wide range of products ranging from vacuum pumps to complex systems. This experience gave GEV the opportunity to reach first rate solutions closest to customer demand and fit for any industrial application.

Servizi/Services

NON SOLO PRODOTTI, ANCHE SERVIZI

- **Programmi di manutenzione:** la manutenzione preventiva garantisce un alto rendimento della macchina, riducendo i costi di esercizio ed evitando spiacevoli fermi di produzione. La manutenzione si può programmare in relazione ai vostri impegni di produzione e gravosità dell'impiego della pompa.

- **Servizio post-vendita:** siamo sempre a vostra disposizione per documentazione tecnica, installazione, start-up, collaudo, assistenza in loco, riparazioni, corsi tecnici di manutenzione.

- **Consulenza:** contattateci in ogni fase del vostro progetto e per ogni esigenza ad esso connessa, abbiamo un team di consulenti esperti capaci di offrire forniture e servizi che soddisfino le società di ingegneria.

- **Servizio riparazioni:** grazie alla capacità e conoscenza profonda del prodotto da parte dei nostri tecnici, ogni revisione effettuata presso la nostra azienda è garantita per sei mesi. I pezzi di ricambio sostituiti durante la riparazione vengono messi a disposizione del cliente per eventuali verifiche e per una completa trasparenza nel servizio.



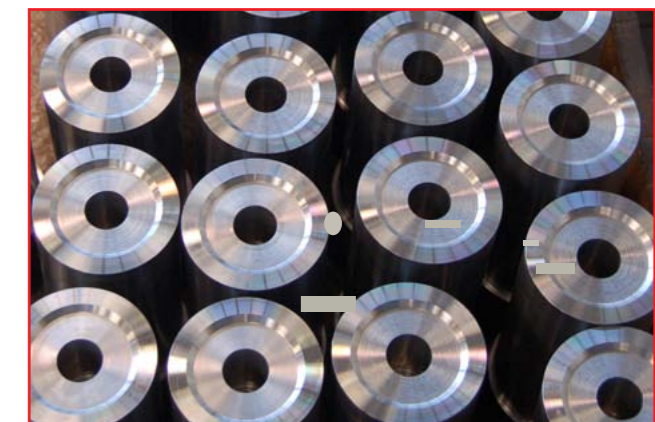
NOT ONLY PRODUCTS BUT FIRST RATE ASSISTANCE

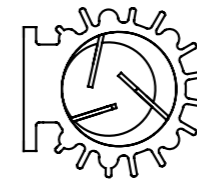
- **Maintenance schedule:** preventative maintenance ensures high machines efficiency reducing operating costs and avoiding unexpected production stop. Maintenance can be scheduled considering customer commitments and heavy duty of pumps and systems.

- **After sale service:** we are always at disposal for any customer requirements like: technical documentation, installation, testing, start up on site, repairing and technical training.

- **Consulting:** take contact with us at any project stage, thanks to our skilled consultants team, we will follow you step by step to meet any engineering requirements offering first rate products solutions.

- **Repairing:** thanks to our skilled repairing team and know how acquired on several products brands, we will grant six months warranty on all our repairing and all the replaced parts will be available for customer inspection ensuring utmost service trust.





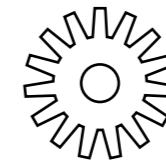
Pompe vuoto lubrificate
Oil lubricated vacuum pumps

7



Pompe vuoto a secco
Oilless vacuum pumps

23



Soffianti a canali laterali
Side channels blowers

37



Pompe ATEX
ATEX pumps

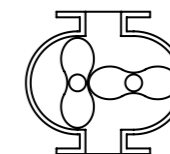
43

Gruppi vuoto industriali
Industrial vacuum packages

49

Gruppi vuoto medicali 93/42 EEC
Medical vacuum packages 93/42 EEC

53



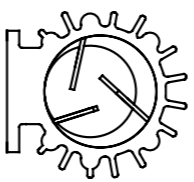
Roots vuoto
Vacuum roots

61

Accessori
Accessories

65

Pompe vuoto lubrificate
Oil lubricated vacuum pumps



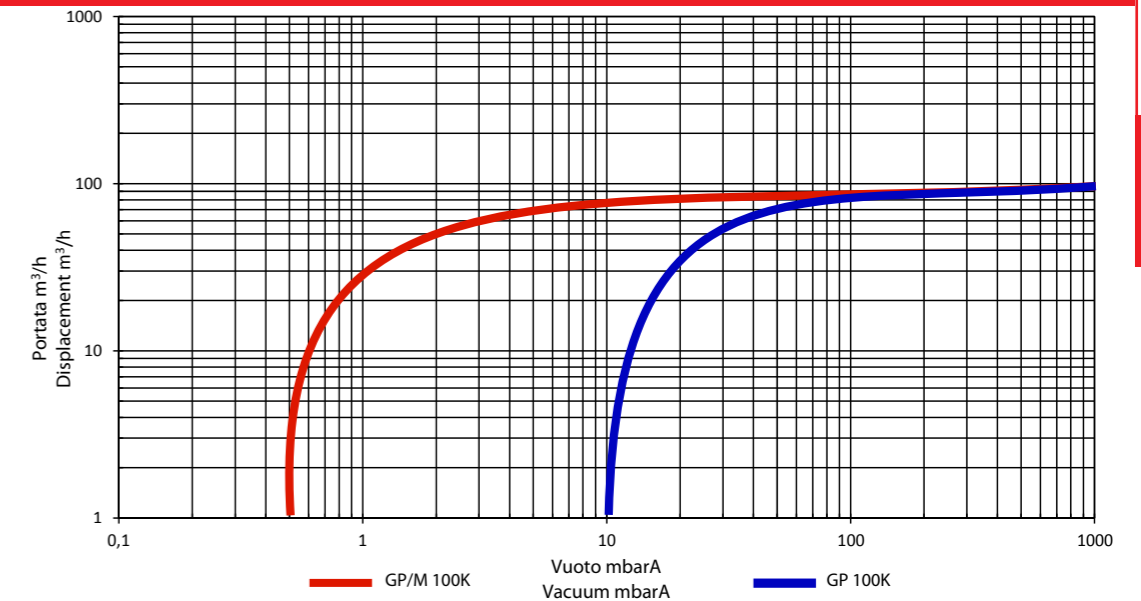
GP-GP/MM

GPk-GPM/k

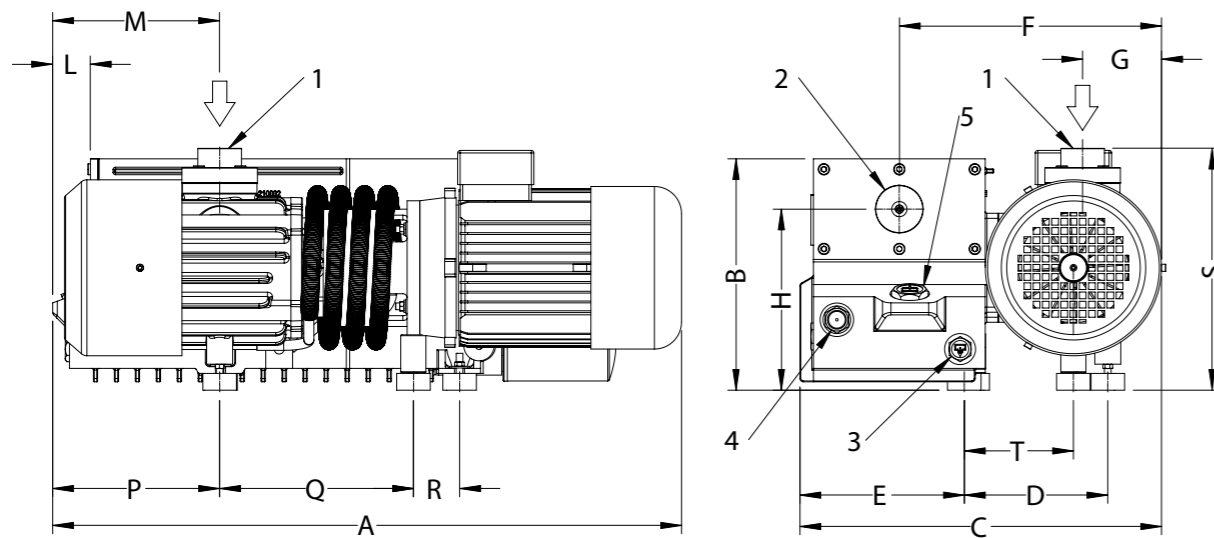
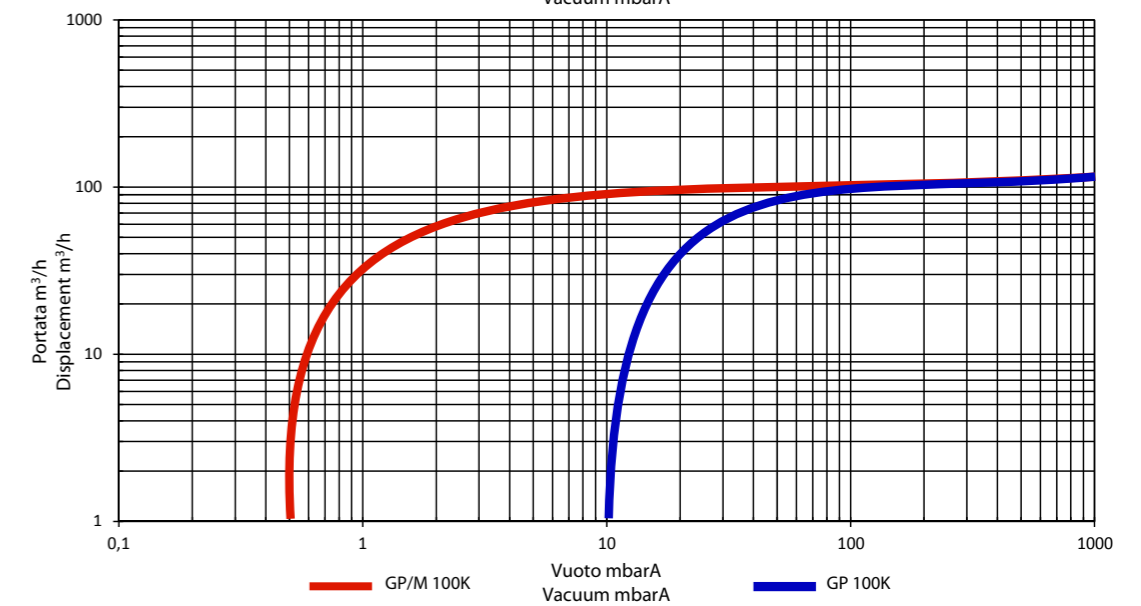
Pompa tipo GP-GP/M 100K Pump type GP-GP/M 100K



50 Hz



60 Hz



- | | |
|----------------------|----------------------|
| 1 Aspirazione | 1 Suction |
| 2 Scarico | 2 Discharge |
| 3 Tappo scarico olio | 3 Oil discharge plug |
| 4 Spia livello olio | 4 Oil sight glass |
| 5 Tappo carico olio | 5 Oil fill up plug |

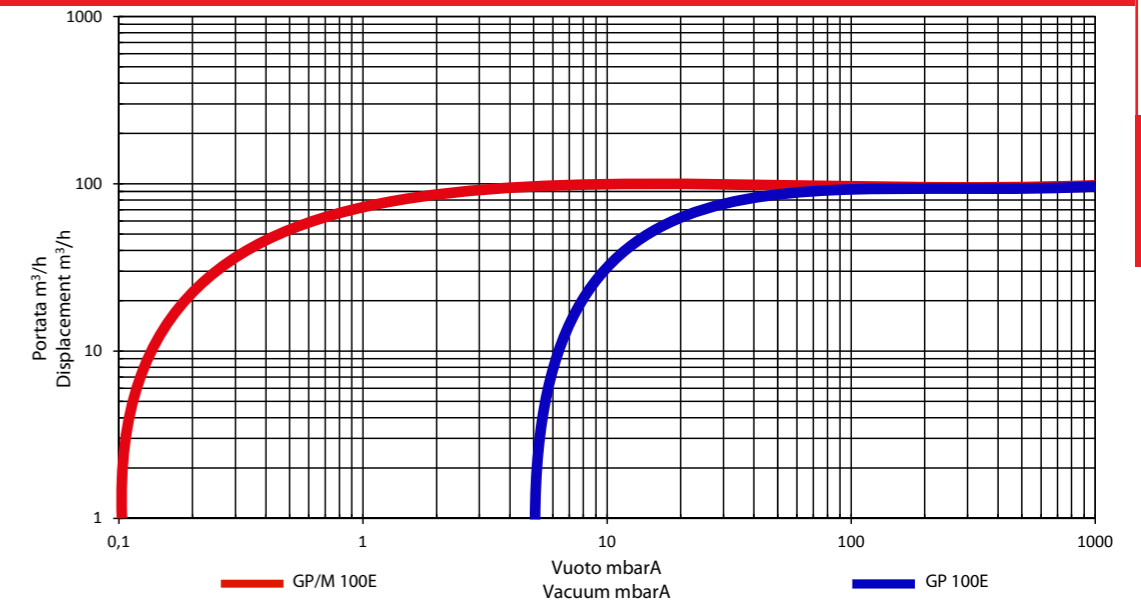
GP-GP/M	Dimensioni (mm) Dimension (mm)														
	A	B	C	D	E	F	G	H	L	M	P	Q	R	S	T
100K	749	276	431	171	196	312	94	216	45	199	199	231	55	288	130

			Tipo di pompa/Frequenza Pump type/Frequency			
			GP100K 50Hz	GP100K 60Hz	GP/M100K 50Hz	GP/M100K 60Hz
Portata nominale	Displacement	m ³ /h	100	120	100	120
Vuoto finale	Ultimate vacuum	mbar	10	10	0,5	0,5
Rumorosità media senza zavorratore	Noise level without gas ballast	db (A)	70	74	70	74
Vuoto finale con zavorratore	Ultimate vacuum with gas ballast	mbar	14	14	1,5	1,5
Quantità max di vapore d'acqua tollerabile con zavorratore	Max water vapour quantity acceptable with gas ballast	kg/h	1,7	2	1,7	2
Tensione standard	Standard voltage	V	230/400	460	230/400	460
Potenza motore	Motor power	kW	2,2	3	2,2	3
Velocità di rotazione	R.P.M.	g/1'	1450	1750	1450	1750
Peso con olio	Weight with oil	kg	98	98	98	98
Quantità d'olio	Oil quantity	l	5	5	5	5
Attacco aspirazione	Inlet connection		1¼" GAS	1¼" GAS	1¼" GAS	1¼" GAS
Attacco scarico	Outlet connection		2" GAS	2" GAS	2" GAS	2" GAS

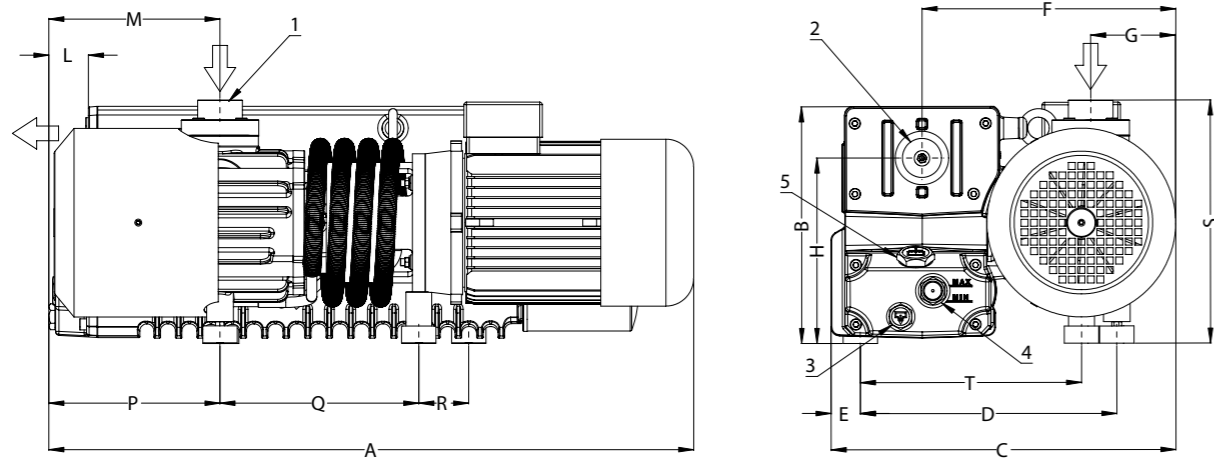
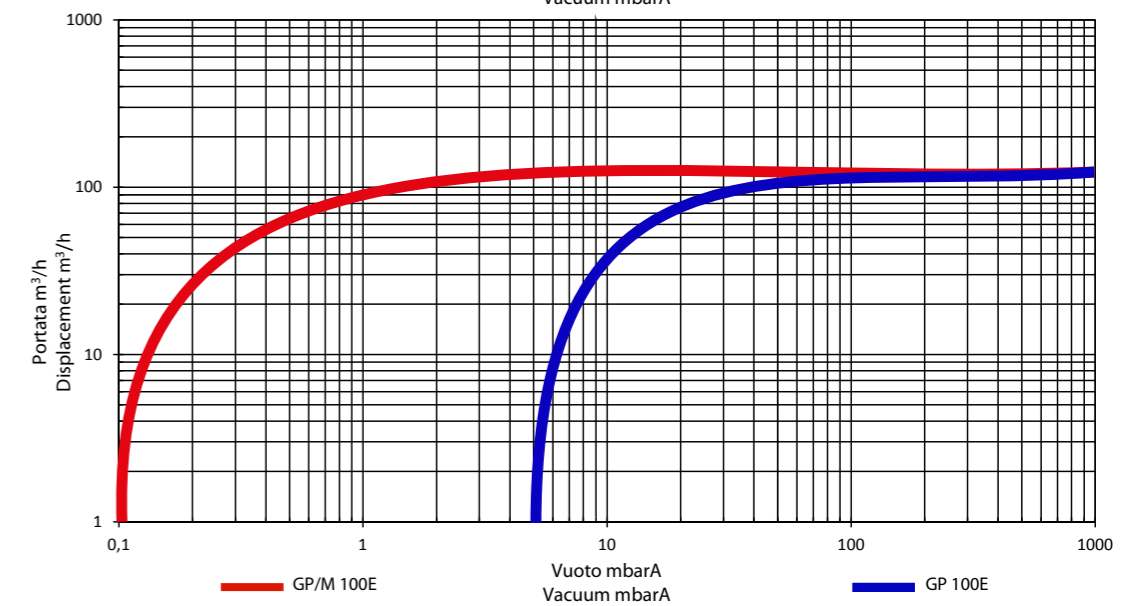
Pompa tipo GP-GP/M 100E Pump type GP-GP/M 100E



50 Hz



60 Hz



- | | |
|----------------------|----------------------|
| 1 Aspirazione | 1 Suction |
| 2 Scarico | 2 Discharge |
| 3 Tappo scarico olio | 3 Oil discharge plug |
| 4 Spia livello olio | 4 Oil sight glass |
| 5 Tappo carico olio | 5 Oil fill up plug |

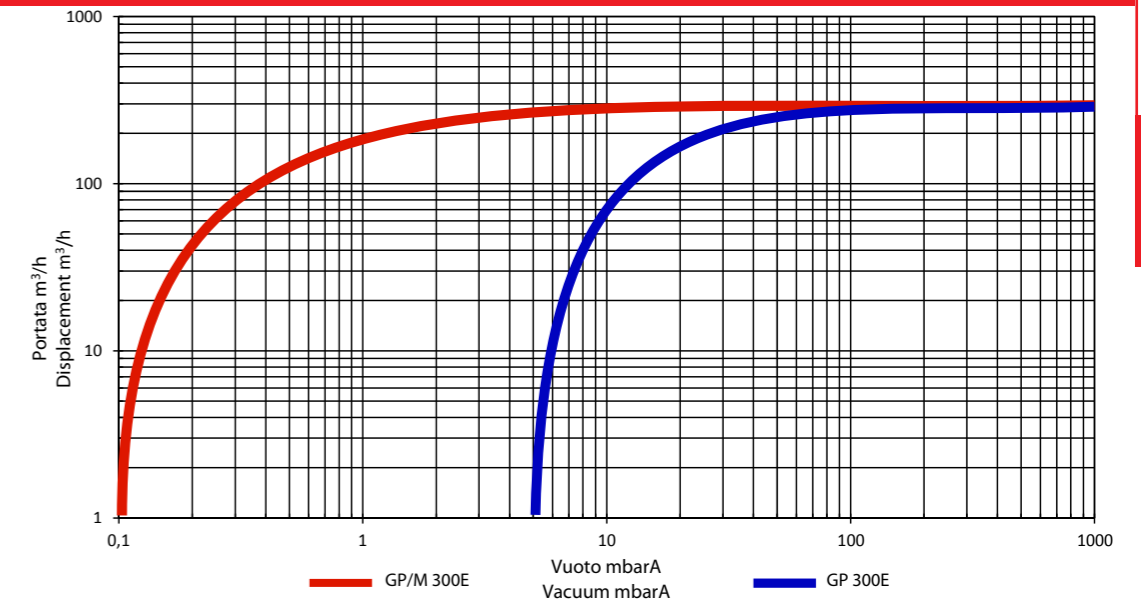
	Dimensioni (mm) Dimension (mm)														
GP-GP/M	A	B	C	D	E	F	G	H	L	M	P	Q	R	S	T
100E	749	275	400	298	34	295	98	215	46	199	199	231	58	283	257

			Tipo di pompa/Frequenza Pump type/Frequency			
			GP 100E 50Hz	GP 100E 60Hz	GP/M 100E 50Hz	GP/M 100E 60Hz
Portata nominale	Displacement	m ³ /h	100	120	100	120
Vuoto finale	Ultimate vacuum	mbar	5	5	0,1	0,1
Rumorosità media senza zavorratore	Noise level without gas ballast	db (A)	66	70	66	70
Vuoto finale con zavorratore	Ultimate vacuum with gas ballast	mbar	9	9	0,7	0,7
Quantità max di vapore d'acqua tollerabile con zavorratore	Max water vapour quantity acceptable with gas ballast	kg/h	1,7	2	1,7	2
Tensione standard	Standard voltage	V	230/400	460	230/400	460
Potenza motore	Motor power	kW	2,2	3	2,2	3
Velocità di rotazione	R.P.M.	g/1'	1450	1750	1450	1750
Peso con olio	Weight with oil	kg	80	80	80	80
Quantità d'olio	Oil quantity	l	3,5	3,5	3,5	3,5
Attacco aspirazione	Inlet connection		1¼" GAS	1¼" GAS	1¼" GAS	1¼" GAS
Attacco scarico	Outlet connection		1½" GAS	1½" GAS	1½" GAS	1½" GAS

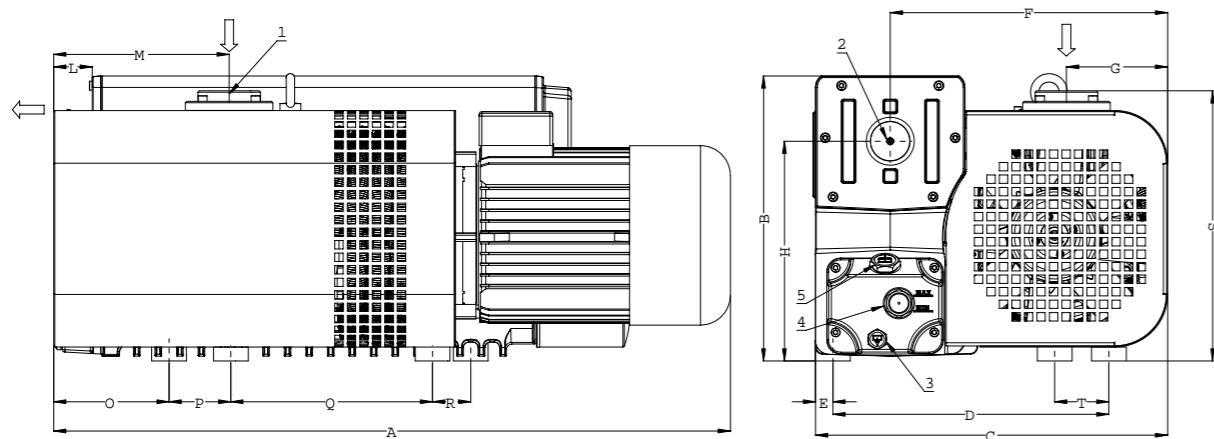
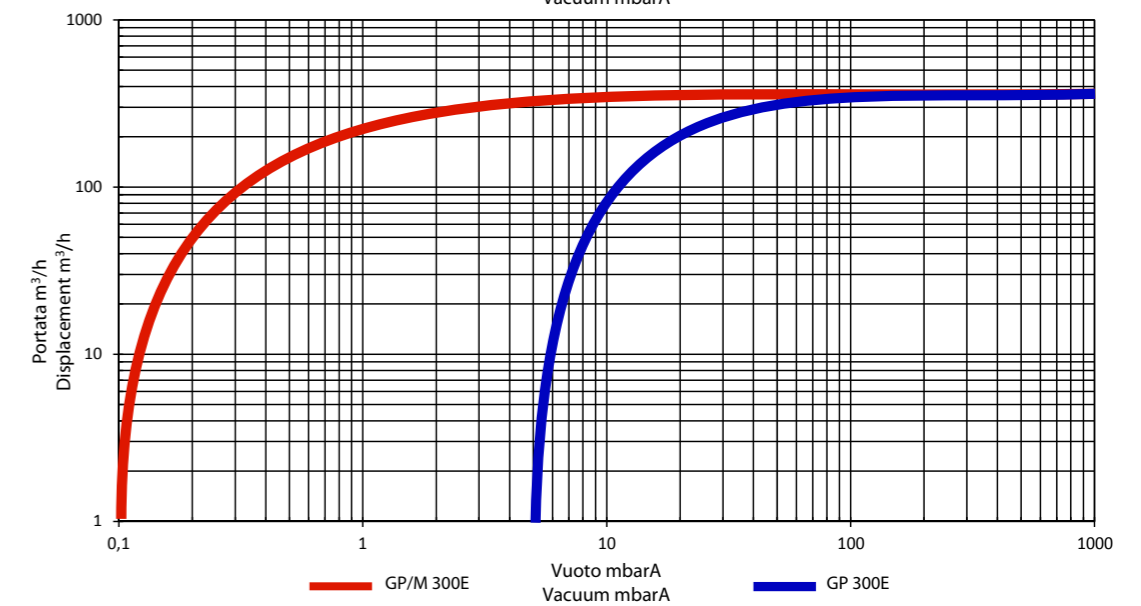
Pompa tipo GP-GP/M 300E Pump type GP-GP/M 300E



50 Hz



60 Hz



- | | |
|----------------------|----------------------|
| 1 Aspirazione | 1 Suction |
| 2 Scarico | 2 Discharge |
| 3 Tappo scarico olio | 3 Oil discharge plug |
| 4 Spia livello olio | 4 Oil sight glass |
| 5 Tappo carico olio | 5 Oil fill up plug |

GP-GP/M	Dimensioni (mm) Dimension (mm)															
	A	B	C	D	E	F	G	H	L	M	O	P	Q	R	S	T
300E	974	410	507	397	25	399	146	316	56	253	166	89	290	55	389	78

			Tipo di pompa/Frequenza Pump type/Frequency			
			GP 300E 50Hz	GP 300E 60Hz	GP/M 300E 50Hz	GP/M 300E 60Hz
Portata nominale	Displacement	m³/h	300	360	300	360
Vuoto finale	Ultimate vacuum	mbar	5	5	0,1	0,1
Rumorosità media senza zavorratore	Noise level without gas ballast	db (A)	70	74	70	74
Vuoto finale con zavorratore	Ultimate vacuum with gas ballast	mbar	9	9	0,7	0,7
Quantità max di vapore d'acqua tollerabile con zavorratore	Max water vapour quantity acceptable with gas ballast	kg/h	5,7	8,5	5,7	8,5
Tensione standard	Standard voltage	V	230/400	460	230/400	460
Potenza motore	Motor power	kW	7,5	7,5	7,5	7,5
Velocità di rotazione	R.P.M.	g/1'	1450	1750	1450	1750
Peso con olio	Weight with oil	kg	200	200	200	200
Quantità d'olio	Oil quantity	l	6,5	6,5	6,5	6,5
Attacco aspirazione	Inlet connection		2" GAS	2" GAS	2" GAS	2" GAS
Attacco scarico	Outlet connection		2" GAS	2" GAS	2" GAS	2" GAS

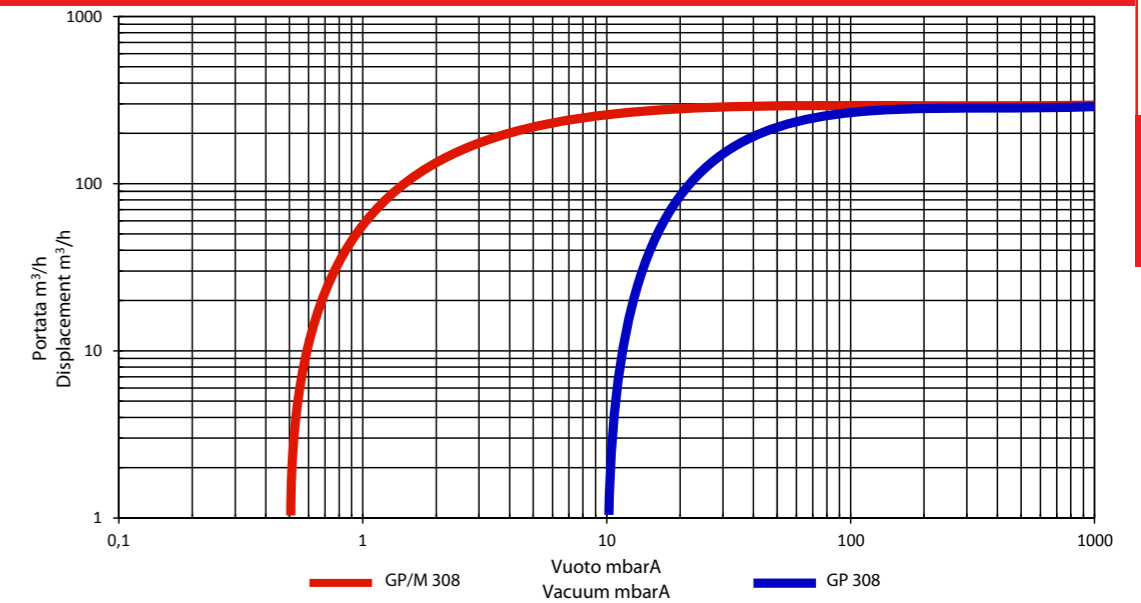
Disponibile secondo Direttiva ATEX 2014/34/UE
Pump is available also complying with ATEX Directive 2014/34/EU

Pompa tipo GP-GP/M 308

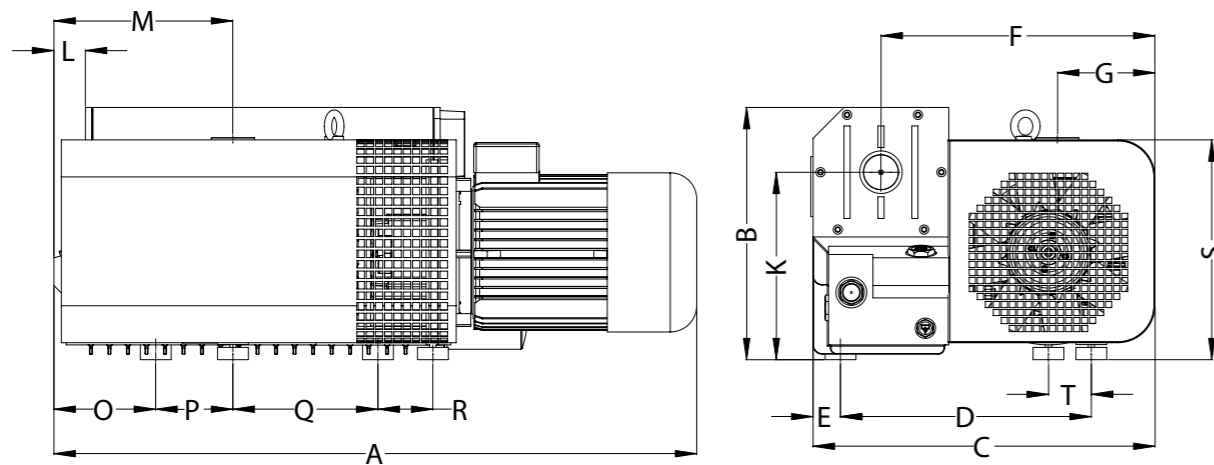
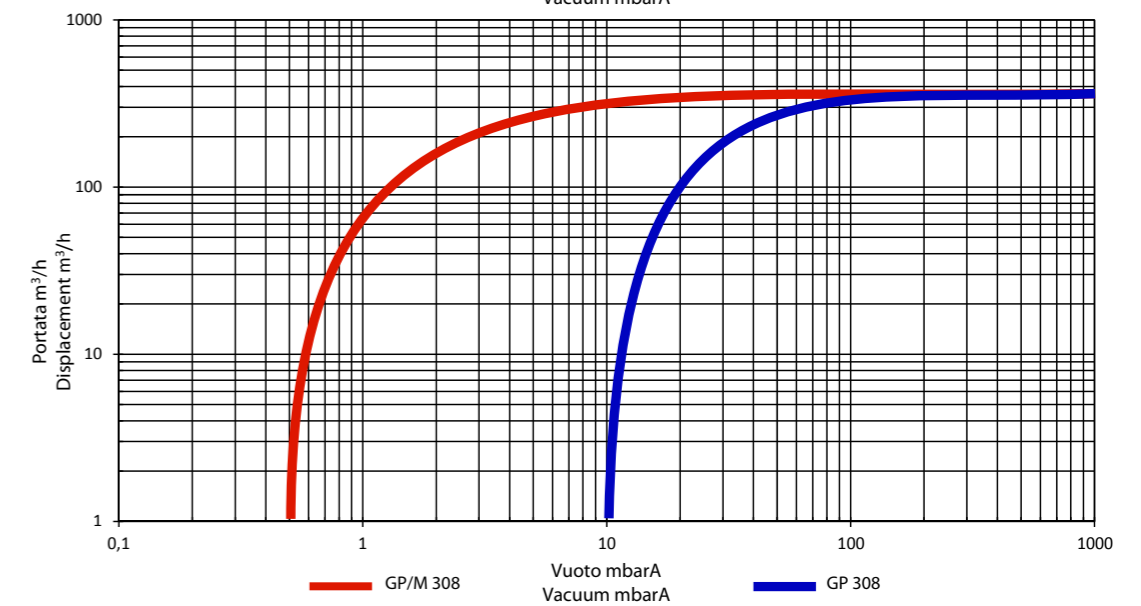
Pump type GP-GP/M 308



50 Hz



60 Hz

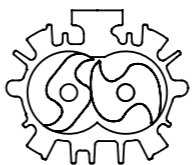


- | | |
|----------------------|----------------------|
| 1 Aspirazione | 1 Suction |
| 2 Scarico | 2 Discharge |
| 3 Tappo scarico olio | 3 Oil discharge plug |
| 4 Spia livello olio | 4 Oil sight glass |
| 5 Tappo carico olio | 5 Oil fill up plug |

	Dimensioni (mm) Dimension (mm)															
GP-GP/M	A	B	C	D	E	F	G	K	L	M	O	P	Q	R	S	T
308	1042	409	554	406	44	444	158	304	51	290	165	125	235	89	356	69

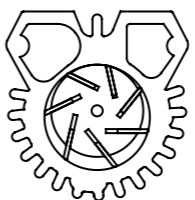
			Tipo di pompa/Frequenza Pump type/Frequency			
			GP308 50Hz	GP308 60Hz	GP/M308 50 Hz	GP/M308 60Hz
			Portata nominale	Displacement	m³/h	300
Vuoto finale	Ultimate vacuum	mbar	10	10	0,5	0,5
Rumorosità media senza zavorratore	Noise level without gas ballast	db (A)	70	74	70	74
Vuoto finale con zavorratore	Ultimate vacuum with gas ballast	mbar	14	14	1,5	1,5
Quantità max di vapore d'acqua tollerabile con zavorratore	Max water vapour quantity acceptable with gas ballast	kg/h	5,7	8,5	5,7	8,5
Tensione standard	Standard voltage	V	230/400	460	230/400	460
Potenza motore	Motor power	kW	7,5	7,5	7,5	7,5
Velocità di rotazione	R.P.M.	g/1'	1450	1750	1450	1750
Peso con olio	Weight with oil	kg	200	200	200	200
Quantità d'olio	Oil quantity	l	7	7	7	7
Attacco aspirazione	Inlet connection		2" GAS	2" GAS	2" GAS	2" GAS
Attacco scarico	Outlet connection		2" GAS	2" GAS	2" GAS	2" GAS

Pompe vuoto a secco
Oilless vacuum pumps



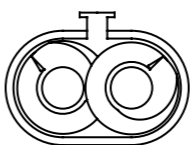
Predator

p. 24



GS

p. 26

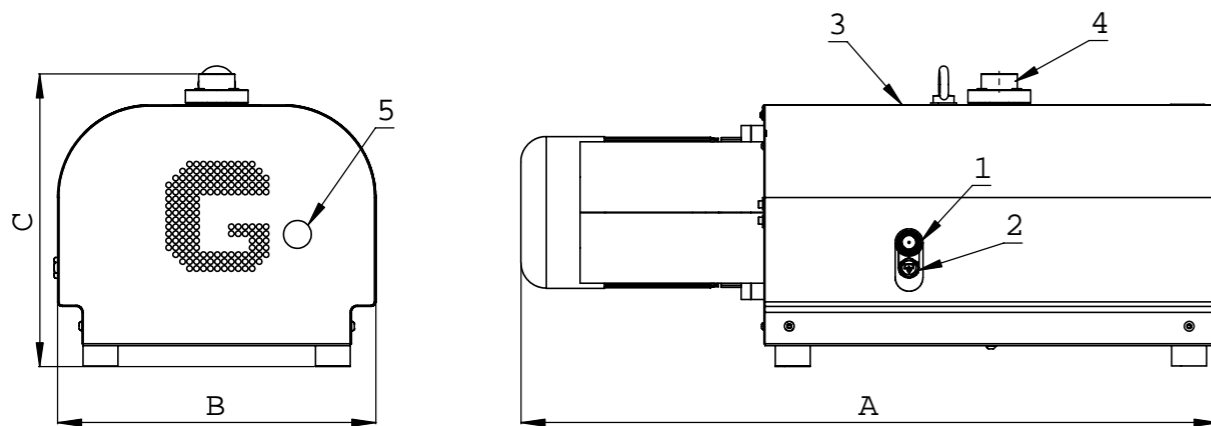


Saturno

p. 34

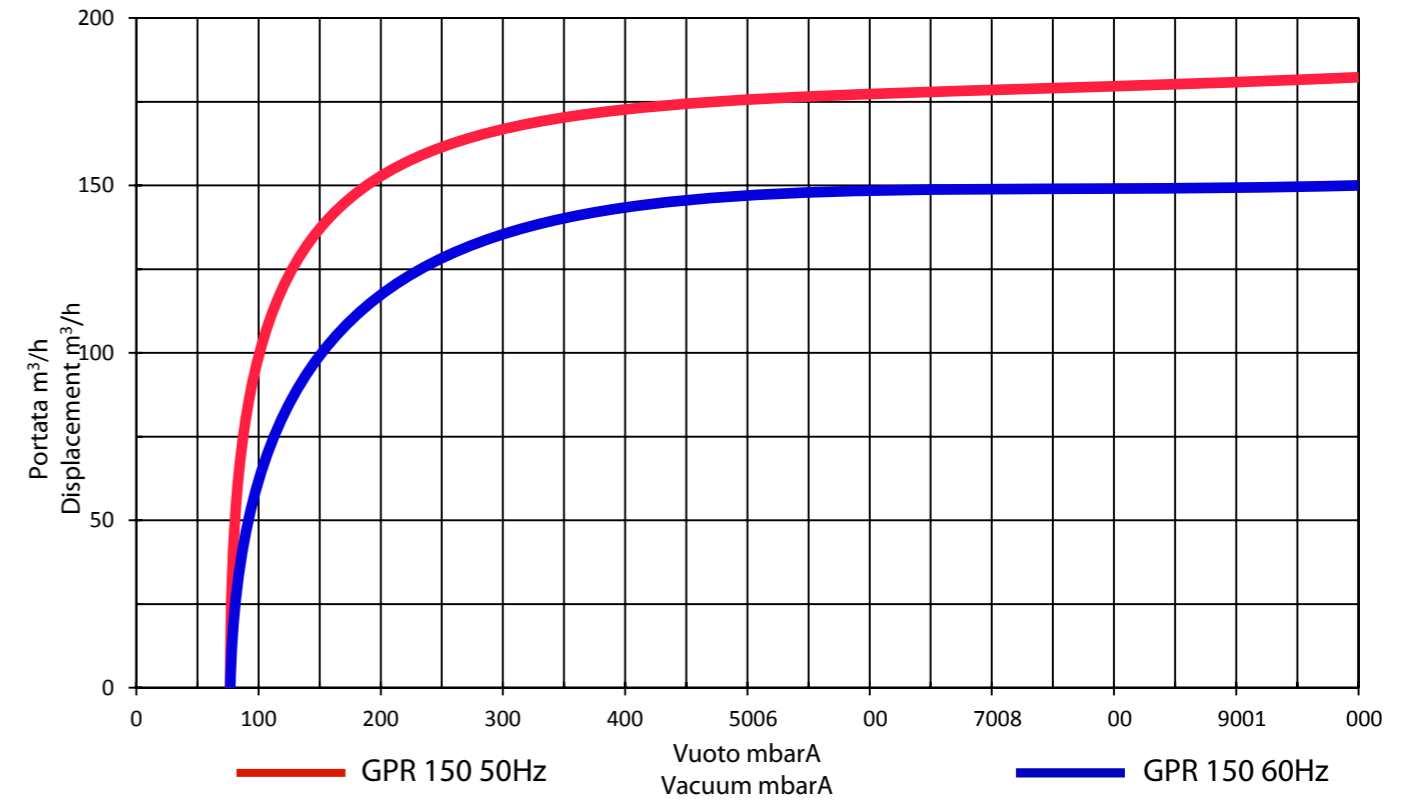
**PREDATOR
&
GS
SATURNO**

Pompa tipo GPR 150 Pump type GPR 150



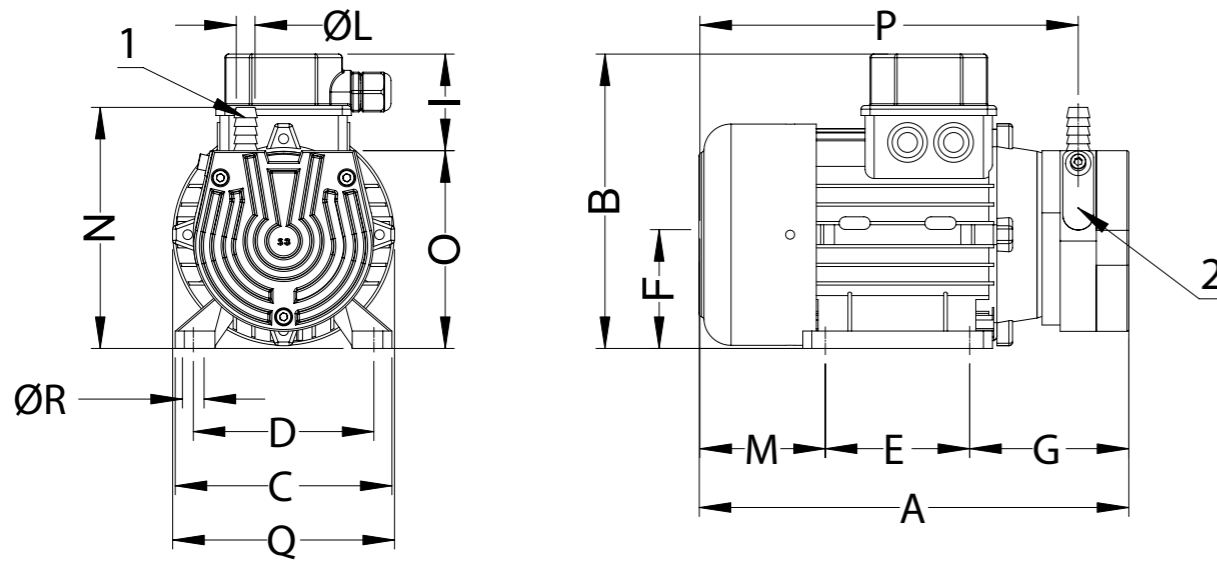
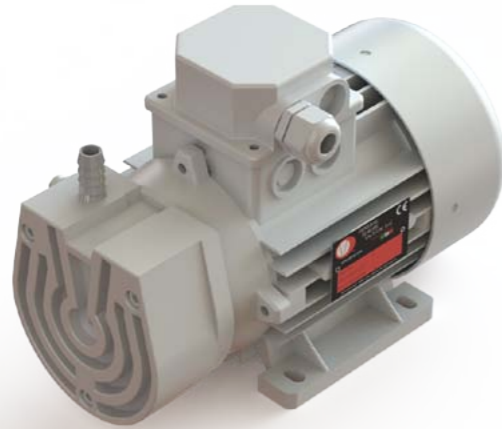
- | | |
|----------------------|----------------------|
| 1 Spia livello olio | 1 Oil sight glass |
| 2 Tappo scarico olio | 2 Oil discharge plug |
| 3 Tappo carico olio | 3 Oil fill up plug |
| 4 Aspirazione | 4 Suction |
| 5 Scarico | 5 Discharge |

GPR	Dimensioni (mm) Dimension (mm)		
	A	B	C
150	1000	460	420



			Tipo di pompa/Frequenza Pump type/Frequency	
			GPR 150 50Hz	GPR 150 60Hz
Portata nominale	Displacement	m³/h	150	175
Vuoto finale	Ultimate vacuum	mbar	70	70
Rumorosità media	Noise level	db (A)	76	78
Tensione standard	Standard voltage	V	230/400	230/400
Potenza motore	Motor power	kW	4	4
Velocità di rotazione	R.P.M.	g/1'	2850	2850
Quantità d'olio	Oil quantity	l	0.8	0.8
Attacco aspirazione	Inlet connection		1¼" GAS	1¼" GAS
Attacco scarico	Outlet connection		2" GAS	2" GAS

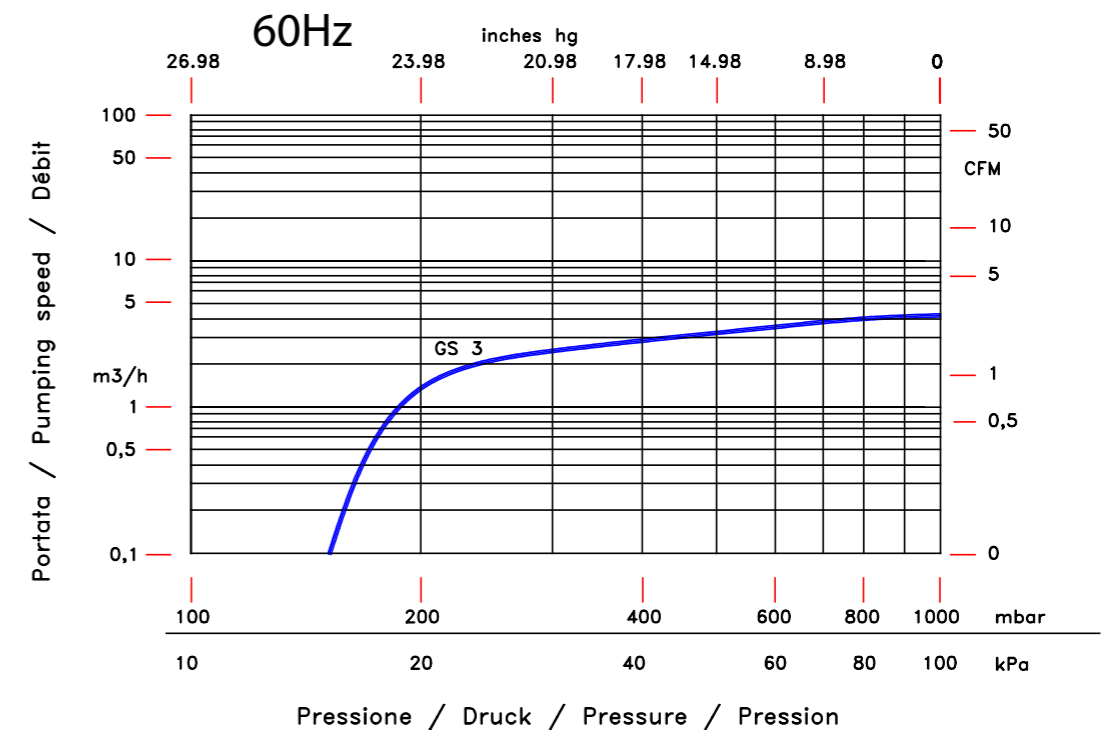
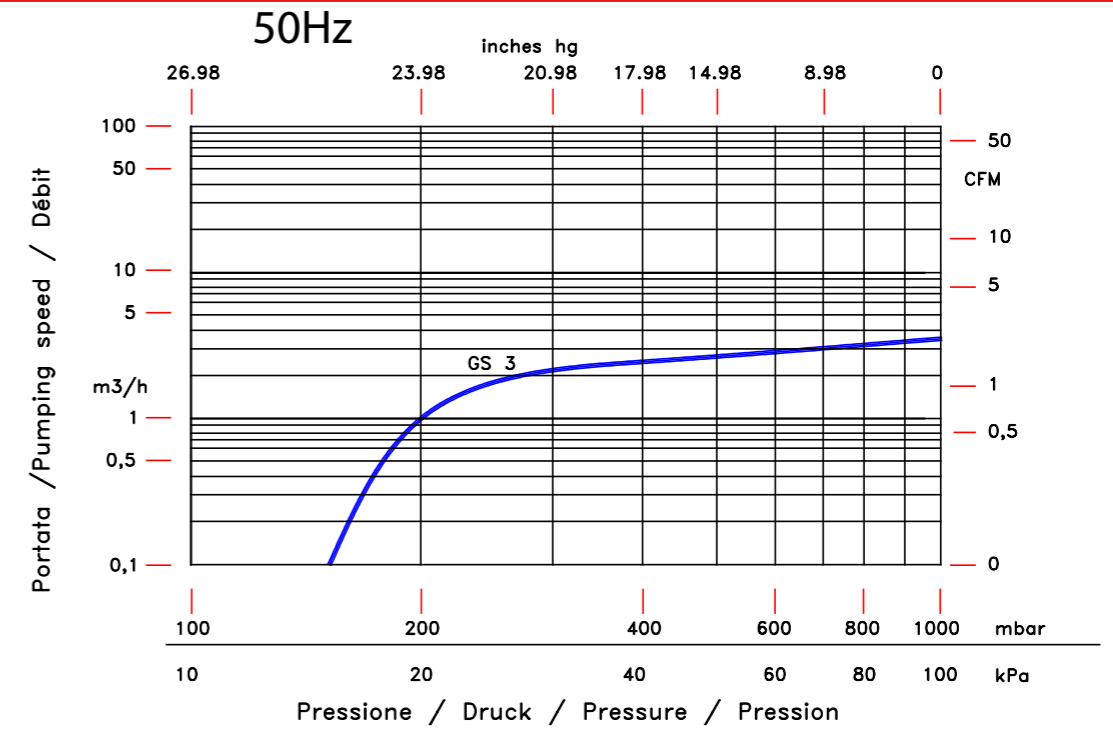
Pompa tipo GS 3 Pump type GS 3



1 Aspirazione
2 Mandata

1 Suction
2 Discharge

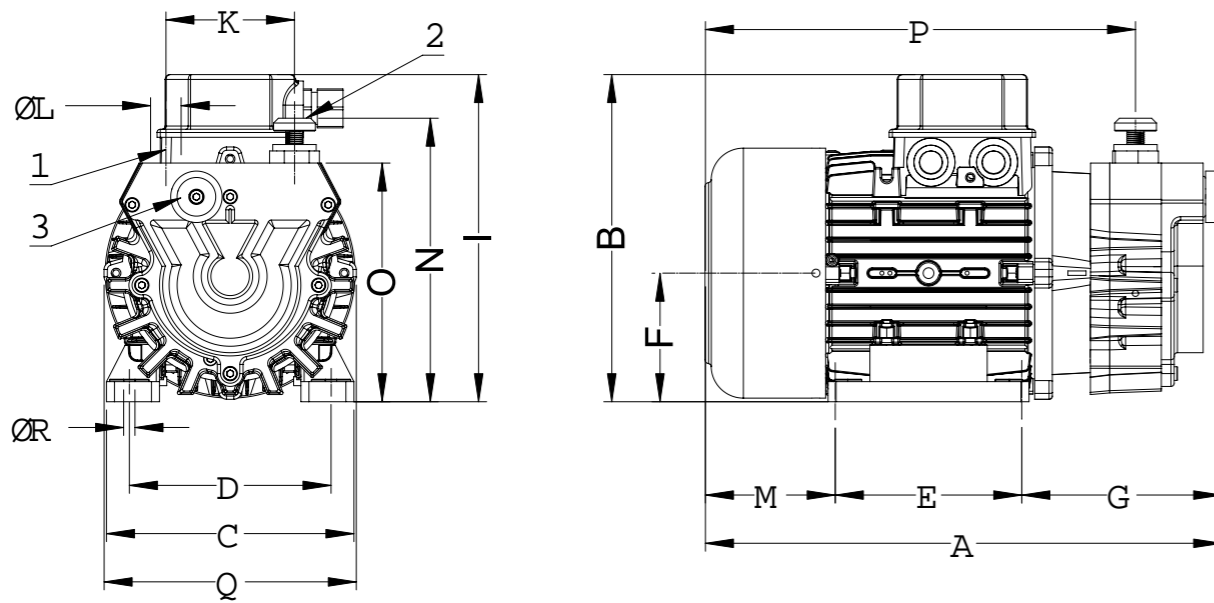
		Dimensioni (mm) Dimension (mm)													
GS	A	B	C	D	E	F	G	I	L	M	N	O	P	Q	R
3	238	163	120	100	80	66	88	53	¼" GAS	69	133	109	210	123	7



			Tipo di pompa/Frequenza Pump type/Frequency	
			GS 3 50Hz	GS 3 60Hz
Portata nominale	Displacement	m³/h	3,5	4,2
Vuoto finale	Ultimate vacuum	mbar	150	150
Rumorosità media	Noise level	db (A)	60	62
Tensione standard	Standard voltage	V	230/400	460
Potenza motore	Motor power	kW	0,25	0,25
Velocità di rotazione	R.P.M.	g/1'	2810	3300
Peso	Weight	kg	7	7

Pompa tipo GS 6 - 10

Pump type GS 6 - 10

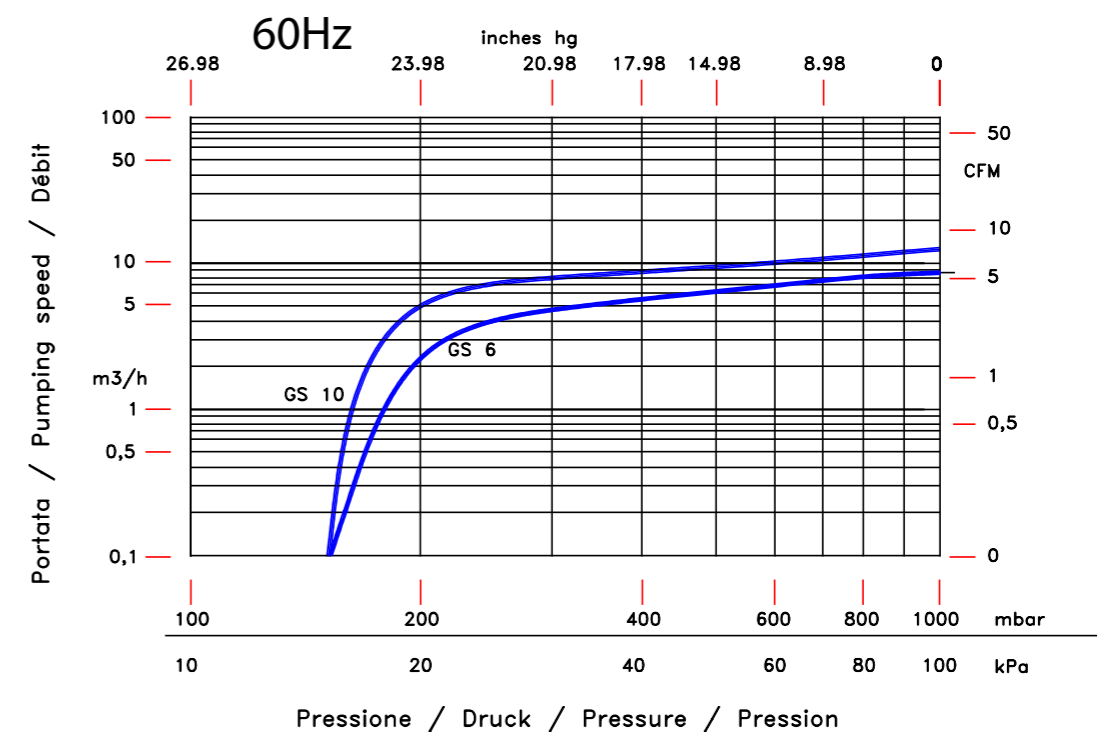
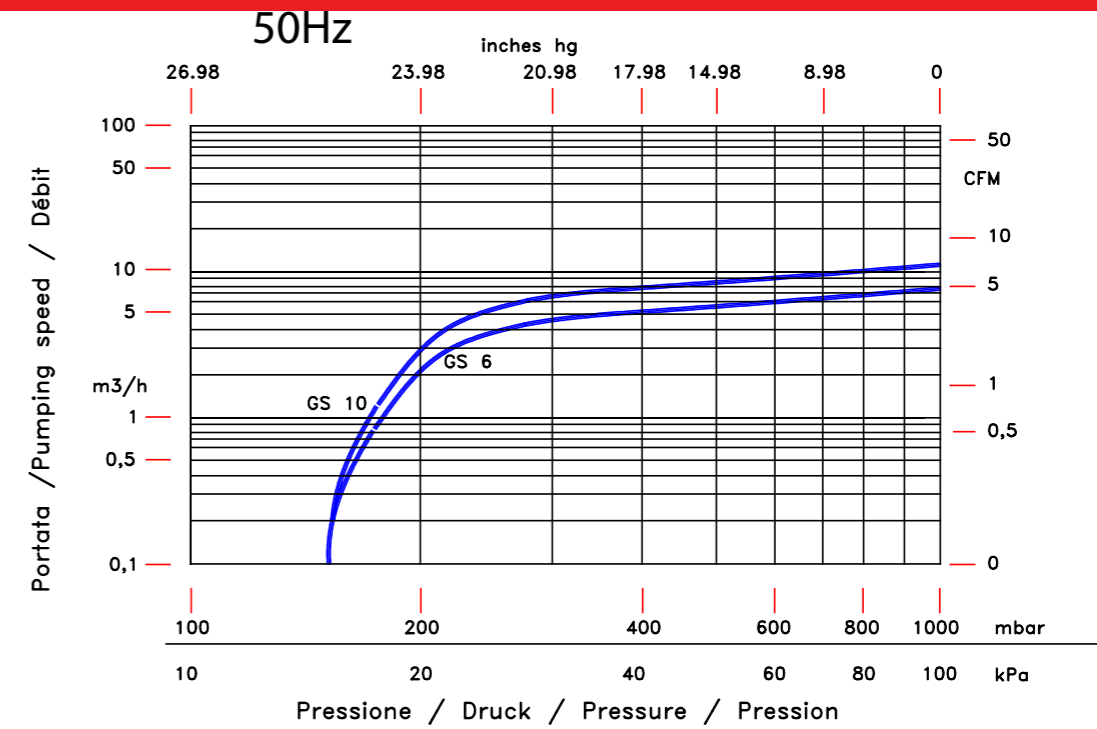


1 Aspirazione
2 Mandata
3 Filtro aspirazione

1 Suction
2 Discharge
3 Inlet filter

GS	Dimensioni (mm) Dimension (mm)															
	A	B	C	D	E	F	G	I	K	L	M	N	O	P	Q	R
6	321	203	154	125	116	80	124	55	80	½" GAS	81	176	148	267	157	9,5
10	332	203	154	125	116	80	137	55	80	½" GAS	81	176	148	273	157	9,5

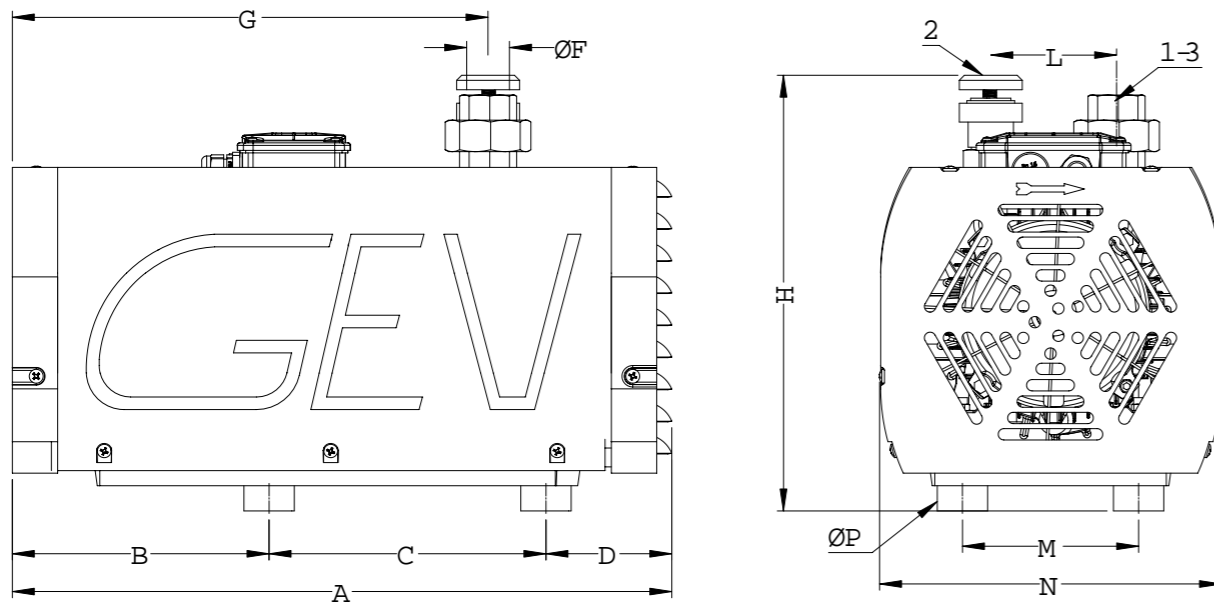
Disponibile anche nella versione compressore
Pump is available also as compressor version



	Tipo di pompa/Frequenza Pump type/Frequency	Tipo di pompa/Frequenza Pump type/Frequency				
		GS 6 50Hz	GS 6 60Hz	GS 10 50Hz	GS 10 60Hz	
Portata nominale	Displacement	m³/h	7,4	8,8	11	13,2
Vuoto finale	Ultimate vacuum	mbar	150	150	150	150
Rumorosità media	Noise level	db (A)	60	62	62	64
Tensione standard	Standard voltage	V	230/400	460	230/400	460
Potenza motore	Motor power	kW	0,55	0,55	0,55	0,55
Velocità di rotazione	R.P.M.	g/1'	1450	1750	1450	1750
Peso	Weight	kg	15	15	17	17

Pompa tipo GS 16 - 25 - 40

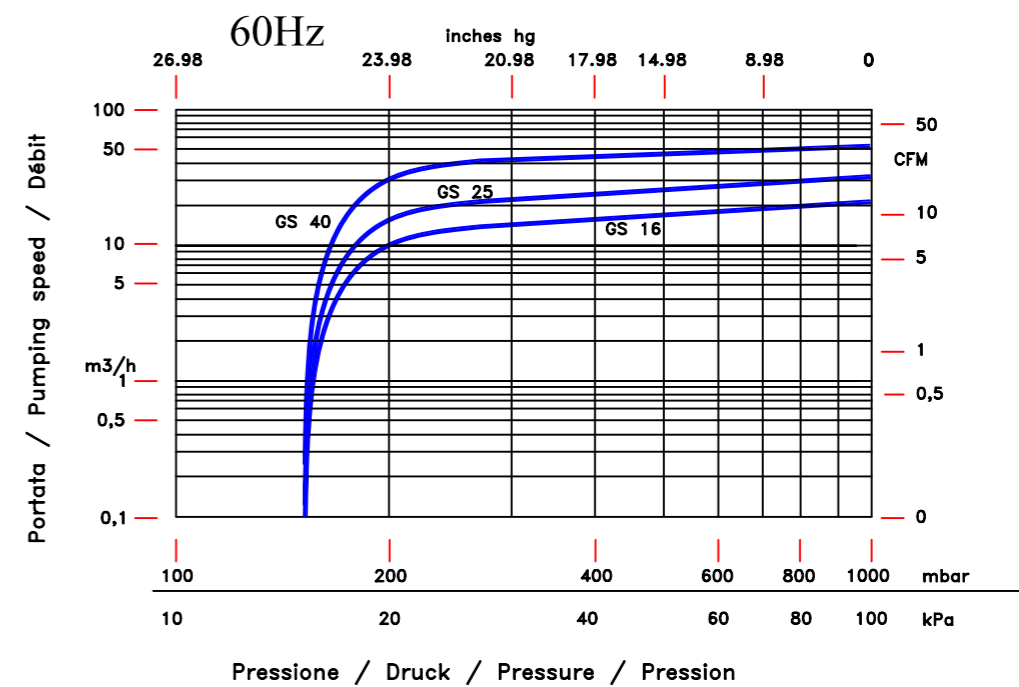
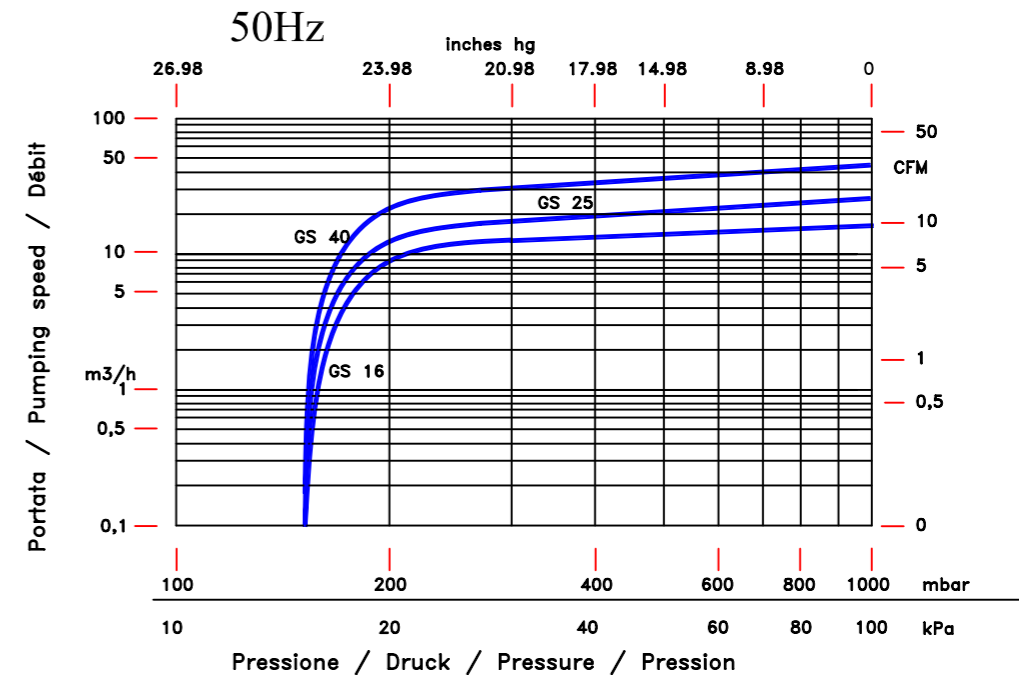
Pump type GS 16 - 25 - 40



- | | |
|----------------------|----------------|
| 1 Aspirazione | 1 Suction |
| 2 Mandata | 2 Discharge |
| 3 Filtro aspirazione | 3 Inlet filter |

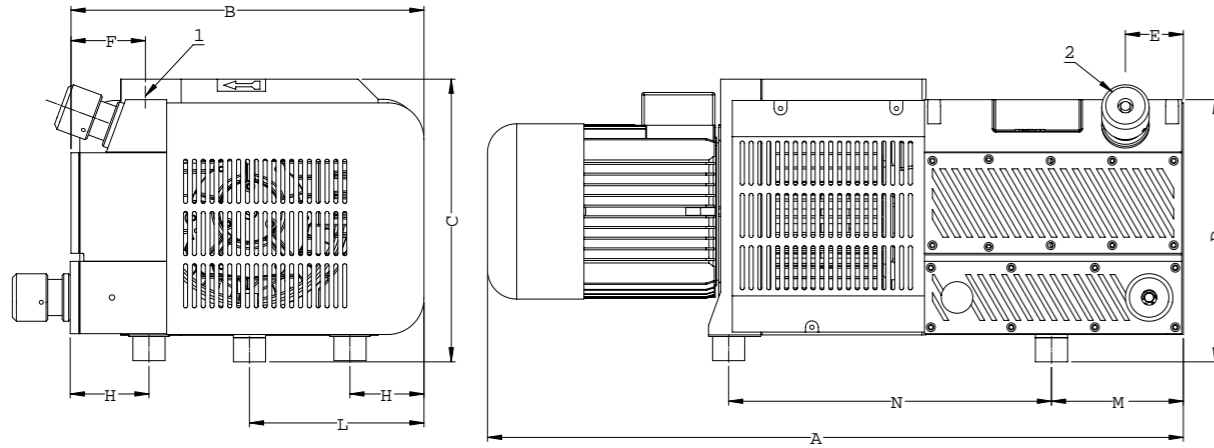
GS	Dimensioni (mm) Dimension (mm)										
	A	B	C	D	F	G	H	L	M	N	P
16	524	211	220	93	3/4" G	385	335	100	140	270	M8
25	524	211	220	93	3/4" G	385	335	100	140	270	M8
40	524	211	220	93	3/4" G	385	315	100	140	270	M8

Disponibile anche nella versione compressore
Pump is available also as compressor version



			Tipo di pompa/Frequenza Pump type/Frequency					
			GS 16 50Hz	GS 16 60Hz	GS 25 50Hz	GS 25 60Hz	GS 40 50Hz	GS 40 60Hz
Portata nominale	Displacement	m³/h	17,1	20,5	26,1	31,3	45	54
Vuoto finale	Ultimate vacuum	mbar	150	150	150	150	150	150
Rumorosità media	Noise level	db (A)	63	65	65	67	70	72
Tensione standard	Standard voltage	V	230/400	460	230/400	460	230/400	460
Potenza motore	Motor power	kW	1,1	1,1	1,1	1,5	1,5	1,5
Velocità di rotazione	R.P.M.	g/1'	1450	1750	1450	1750	1450	1750
Peso	Weight	kg	30	30	35	35	50	50

Pompa tipo GS 100 Pump type GS 100

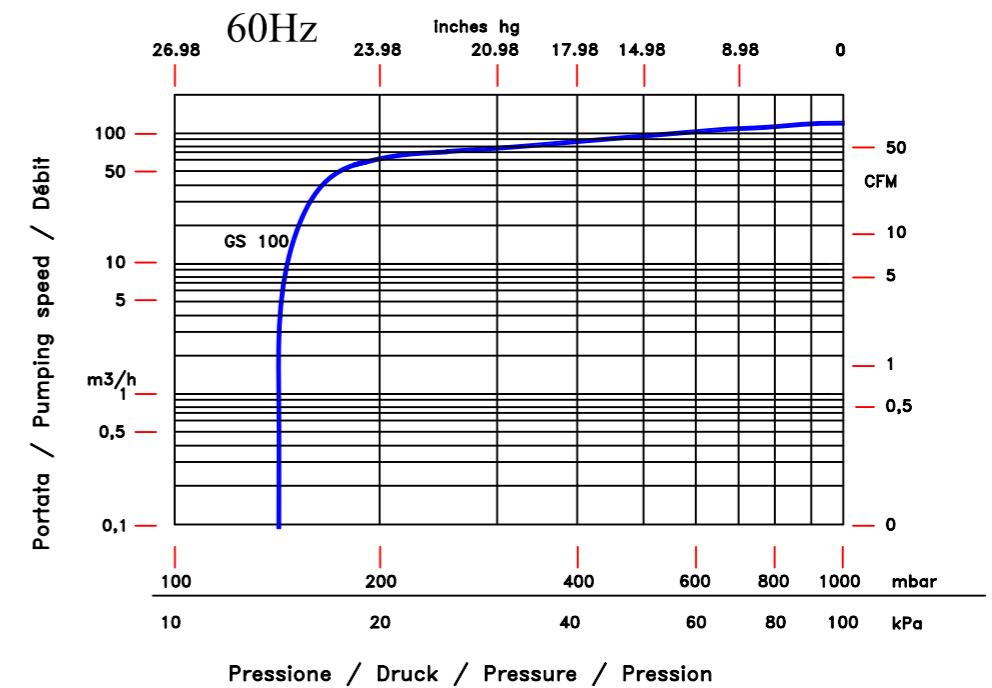
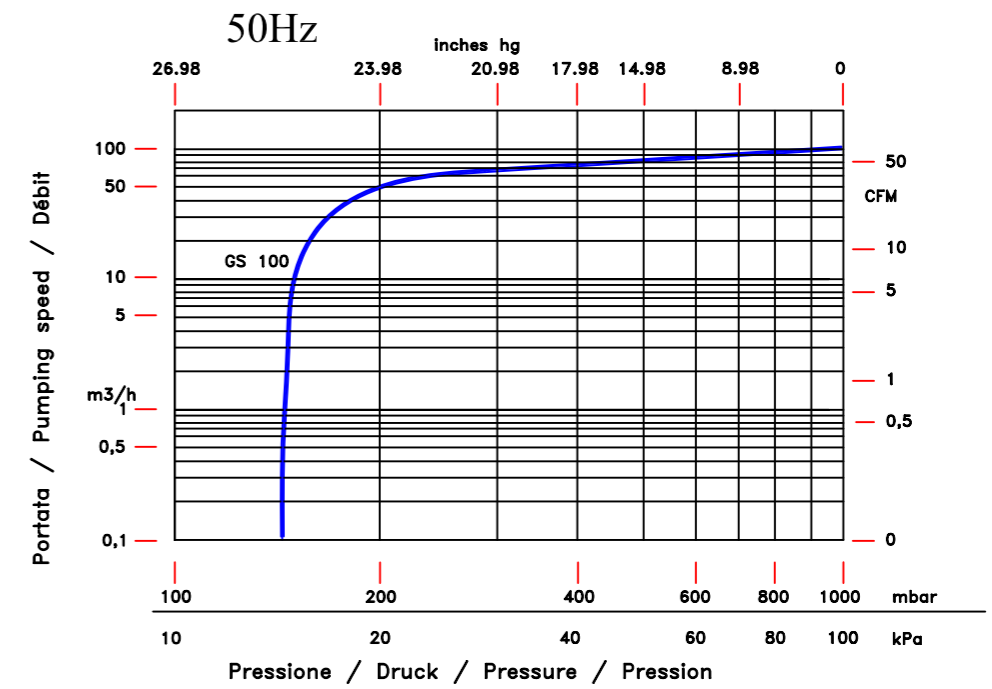


1 Aspirazione
2 Valvola regolazione vuoto

1 Suction
2 Vacuum regulation valve

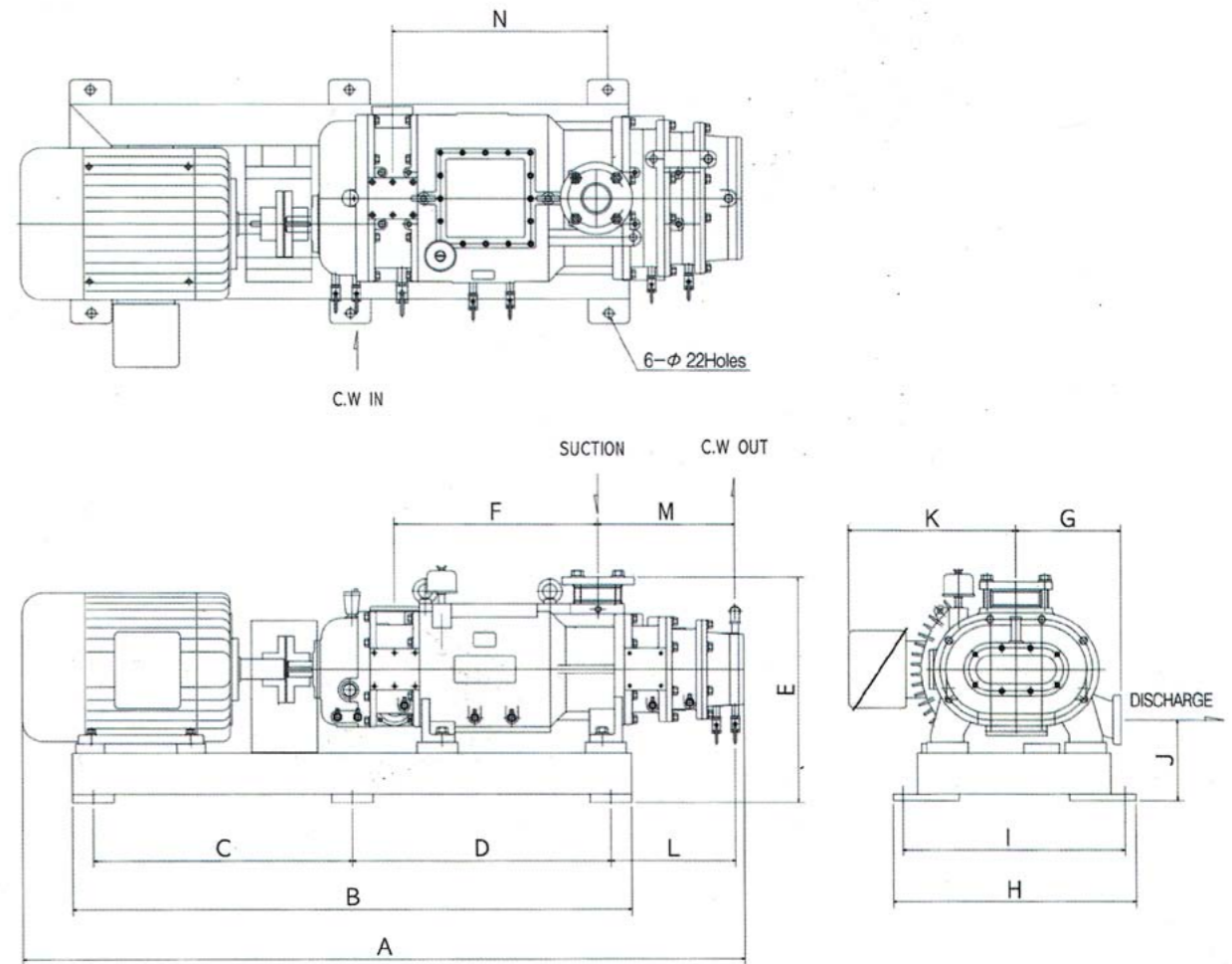
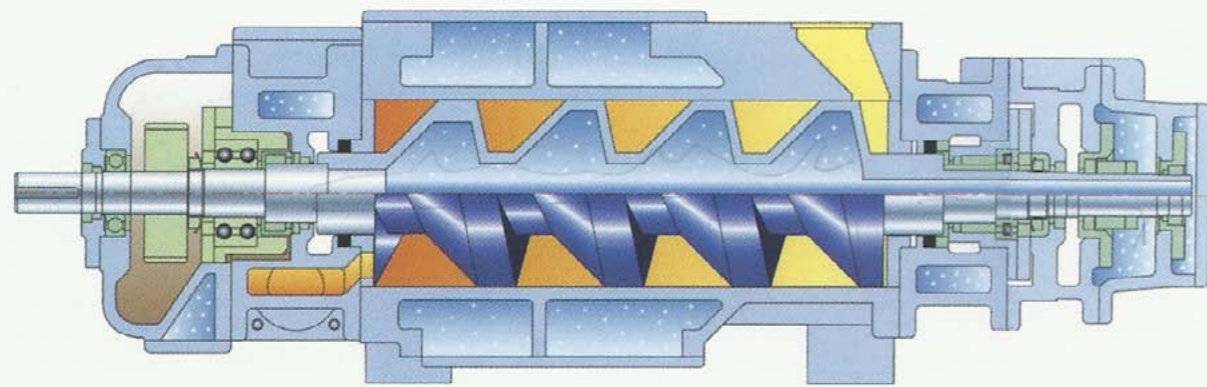
GS	Dimensioni (mm) Dimension (mm)									
	A	B	C	D	E	F	H	L	M	N
100	865	439	351	326	72	92	98	217	164	401

Disponibile anche nella versione compressore
Pump is available also as compressor version

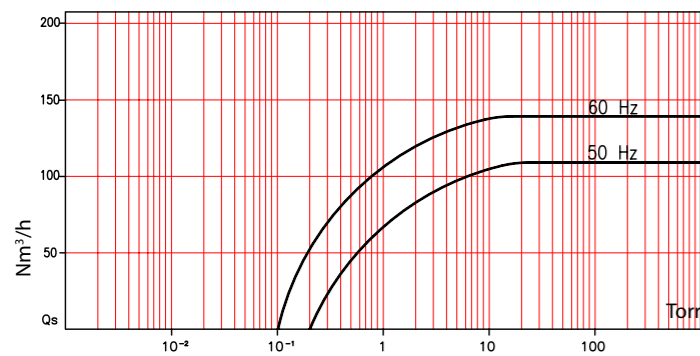


			Tipo di pompa/Frequenza Pump type/Frequency	
			GS 100 / 50Hz	GS 100 / 60Hz
Portata nominale	Displacement	m³/h	100	120
Vuoto finale	Ultimate vacuum	mbar	150	150
Rumorosità media	Noise level	db (A)	75	76
Tensione standard	Standard voltage	V	230/400	460
Potenza motore	Motor power	kW	4	5,5
Velocità di rotazione	R.P.M.	g/1'	1450	1750
Peso	Weight	kg	97	97

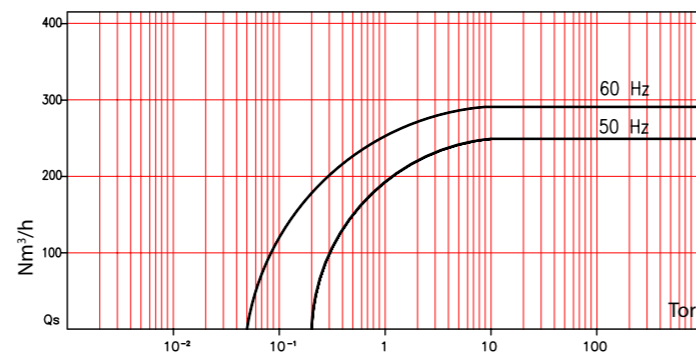
Pompa a vite a secco Saturno Oilless screw pump Saturno



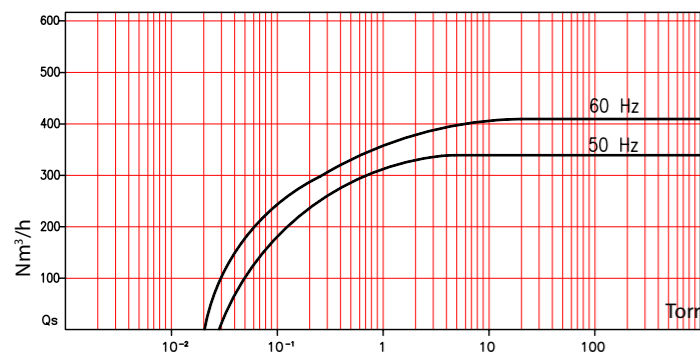
Saturno 150



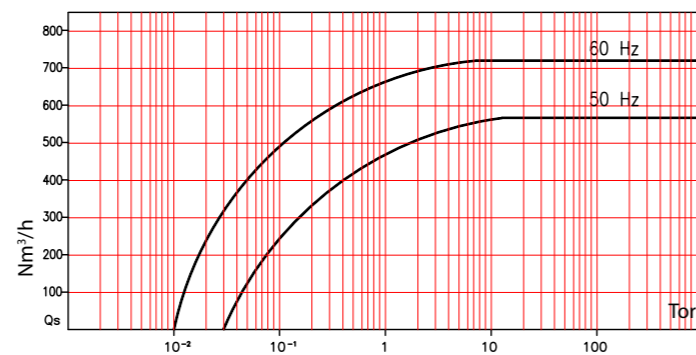
Saturno 350



Saturno 450

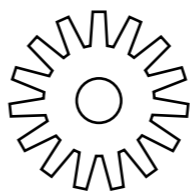


Saturno 800



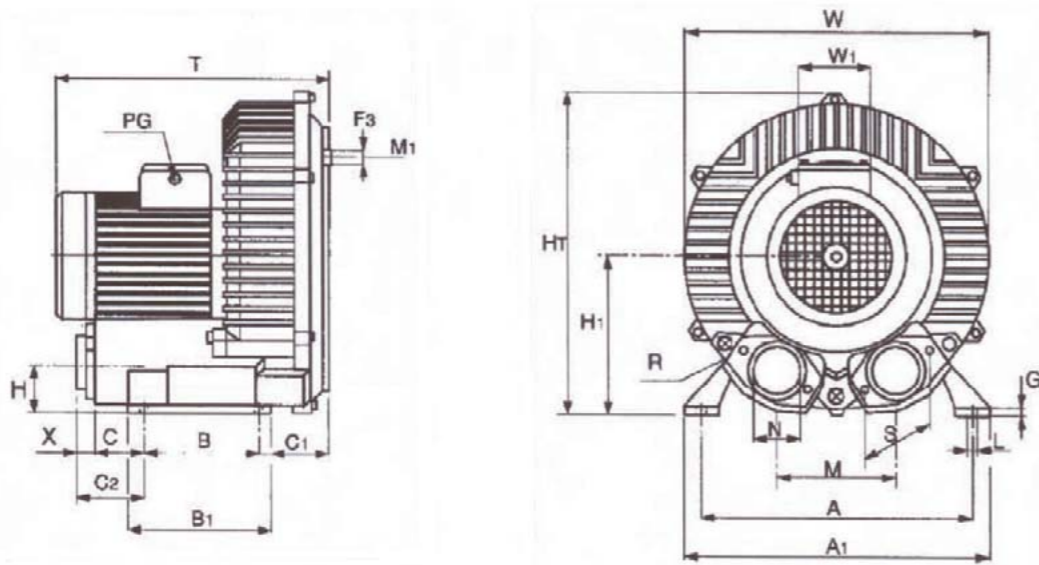
			Tipo di pompa/Frequenza Pump type/Frequency							
			Sat. 150 50Hz	Sat. 150 60Hz	Sat. 350 50Hz	Sat. 350 60Hz	Sat. 450 50Hz	Sat. 450 60Hz	Sat. 800 50Hz	Sat. 800 60Hz
Portata nominale	Displacement	Nm ³ /h	135	165	280	345	390	480	720	840
Vuoto finale	Ultimate vacuum	Torr	0,2	0,1	0,2	0,05	0,03	0,02	0,03	0,01
Potenza motore	Motor power	kW	5,5	7,5	11	15	15	18,5	22	30
Velocità di rotazione	R.P.M.	g/1'	2900	3550	2900	3550	2900	3550	2900	3550
Attacco aspirazione	Inlet connection	ANSI	40	40	50	50	65	65	100	100
Attacco scarico	Outlet connection	ANSI	40	40	40	40	50	50	65	65
Acqua di raffreddamento	Cooling water	l/1'	12	12	14	14	16	16	20	20
Peso	Weight	Kg	210	210	310	310	400	400	600	600

Modello Model	Dimensioni (mm) Dimension (mm)															
	A	B	C	D	E	F	G	H	I	J	K	L	M	N	SUC.	DIS.
SATURNO 150	1385	1030	485	485	476	378	197	495	435	200	261	261	295	495	40	40
350	1653	1320	630	630	512	449	220	570	510	200	318	290	335	591	50	40
450	1749	1360	650	650	535	496	253	586	536	200	324	283	335	663	65	50
800	1982	1500	700	700	635	500	301	760	680	230	369	365	428	677	100	65



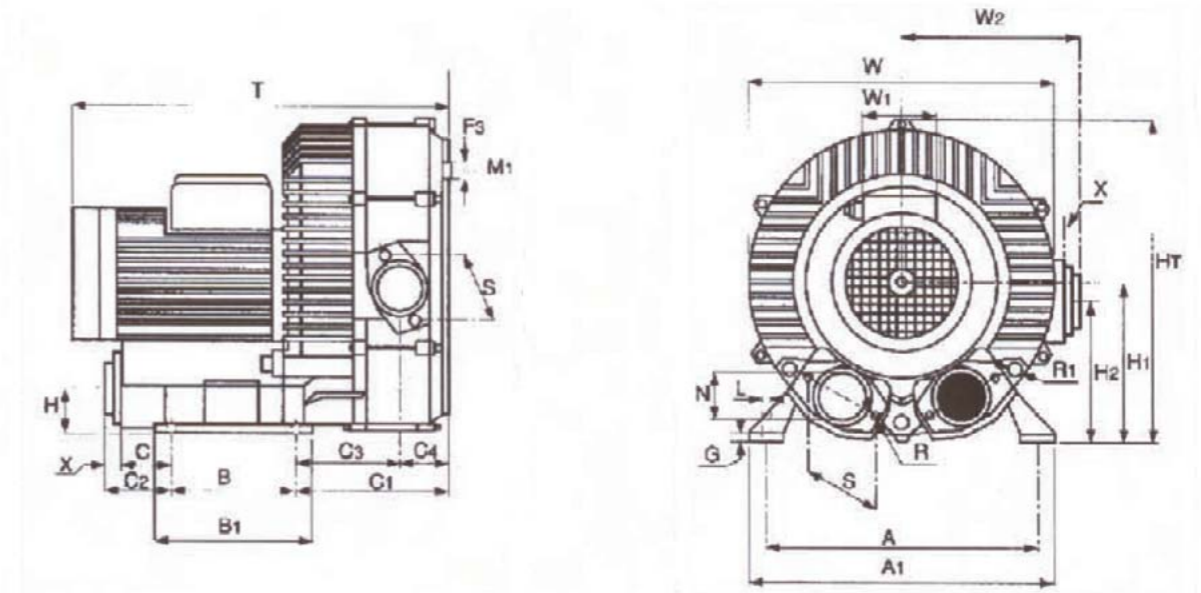
Soffianti a canali laterali *Side channels blowers*

Soffianti tipo GKL-GSL Blowers type GKL-GSL



GKL monostadio/GKL1 stage

		Tipo Type					
		GKL 30	GKL 70	GKL 100	GKL 130	GKL 250	GKL 400
Dimensioni (mm) Dimensions (mm)	A	205	205	225	260	290	365
	B	83	83	95	115	140	280
	A1	230	230	255	295	325	420
	B1	113	113	130	155	180	316
	W	196	238	287	327	375	490
	T	177	221	232	282	330	480
	HT	204	255	306	348	384	510
	H1	104	136	153	174	196	265
	L	9,5	9,5	12,0	12,0	15,0	15,0
	M	87	87	130	119	125	145
	N	1¼"	1¼"	1½"	1½"	2"	2½"
	C1	35	64	76	81	100	25
	C2	58	58	92	98	79	181
	R	5MA	6MA	8MA	8MA	8MA	12MA
	S	60	60	75	75	80	94
	H	39	39	49	48	52	81
	W1	71	83	83	83	83	122
M1	108	140	188	200	261	408	
F3	5MA	6MA	6MA	8MA	8MA	12MA	
G	10	10	14	13	13	15	



GKL doppio stadio tipo DV in serie/GKL 2 stage serie DV type

		Tipo Type					
		GKLDV 70	GKLDV 100	GKLDV 130	GKLDV 250	GKLDV 400	GKLDV 800
Dimensioni (mm) Dimensions (mm)	A	205	225	260	290	365	365
	A1	230	255	295	325	420	420
	B	83	95	115	140	280	280
	B1	113	130	155	180	316	316
	C	42	74	80	60	118	118
	C1	124	148	163	194	235	235
	C2	58	92	98	79	213	213
	C3	88	104	108	131	63	63
	C4	36	44	55	63	96	96
	F3	6MA	6MA	8MA	8MA	12MA	12MA
	G	10	14	13	13	15	15
	H	39	49	48	52	81	81
	H1	136	153	174	196	265	265
	HT	255	306	348	384	510	510
	H2	-	151	146	166	177	177
	L	10	12	14	15	15	15
	M1	140	188	200	261	408	408
	N	1¼"	1½"	1½"	2"	2½"	2½"
	R	8MA	10MA	10MA	10MA	12MA	12MA
	R1	6MA	8MA	8MA	8MA	8MA	8MA
S	60	75	75	80	94	94	
T	-	332	398	503	585	585	
W	238	287	327	375	490	490	
W1	83	83	83	83	122	122	
W2	-	181	195	220	253	253	
X	16	18	18	19	26	26	

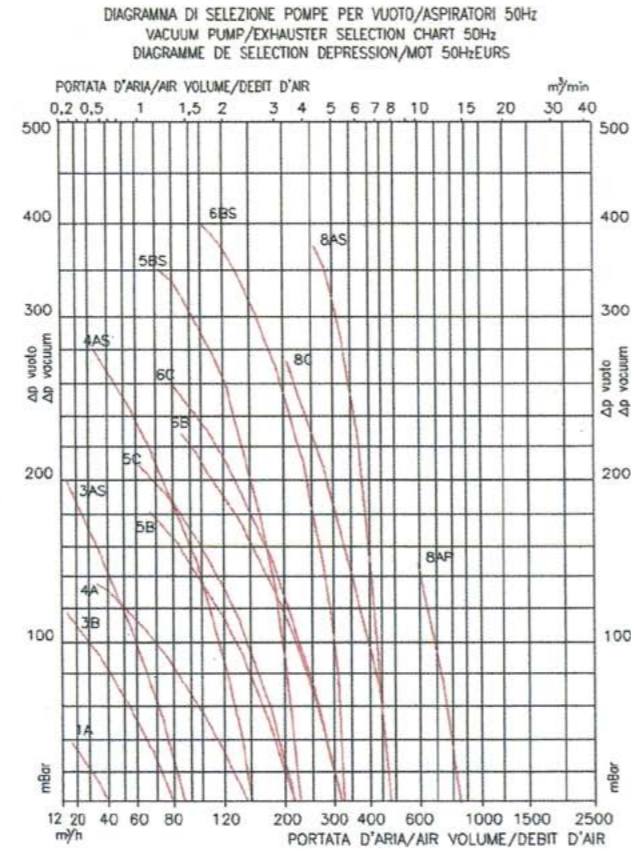
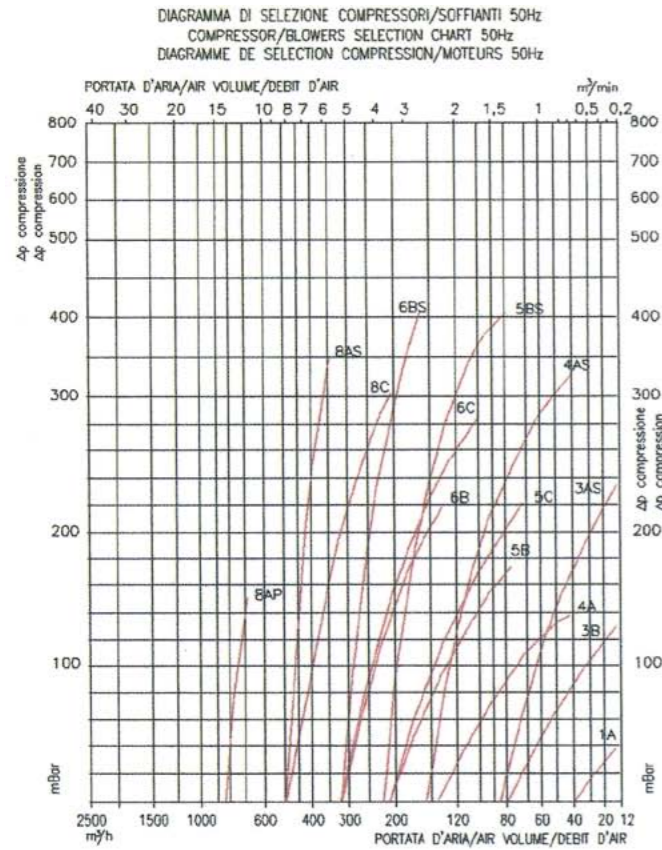


TABELLA DI SELEZIONE COMPRESSORI/SOFFIANTI 50Hz-TABLEAU DE SELECTION COMPRESSION/MOTEURS 50Hz-IMPRESSORS BLOWERS SELECTION LIST 50Hz

N° CURVA Curve n° Courbe n°	TIPO Type	kW	VOLT	Hz	A	dB	dB con silenziatore with silencer avec silencieux	Kg	Portata d'aria Air volume debil max m³/h	compressione compression max mBar	µF	Phase
1A	GKL30	0.1	Y 400	50	0.44	63		5.7	40	40		3
3B	GKL70	0.37	Y 400	50	1.00	66		9.0	78	135		3
4A	GKL100	0.74	Y 400	50	1.80	67		13.0	150	140		3
5B	GKL130	1.1	Y 400	50	2.60	74		17.5	216	180		3
5C	GKLN130	1.5	Y 400	50	3.40	74		18.0	216	220		3
6B	GKL250	2.2	Y 400	50	4.60	73		26.0	320	220		3
6C	GKLN250	3.0	Y 400	50	6.30	73		29.0	320	280		3
8C	GKL400	5.5	Y 400	50	10.90	80		61.0	480	300		3
8AP	GKL800	7.5	Δ 400	50	15.20	80		85.0	780	150		3
3AS	GKLDV70	0.77	Y 400	50	1.90	82	69	15.0	80	240		3
4AS	GKLDV100	1.55	Y 400	50	3.40	84	70	23.0	150	325		3
5BS	GKLDV130	3.0	Y 400	50	6.30	85	74	36.0	216	420		3
6BS	GKLD250	4.0	Y 400	50	8.10	88	81	42.3	320	390		3
8AS	GKLDV400	7.5	Δ 400	50	15.20	92	85	85.0	480	350		3

MONOPHASE

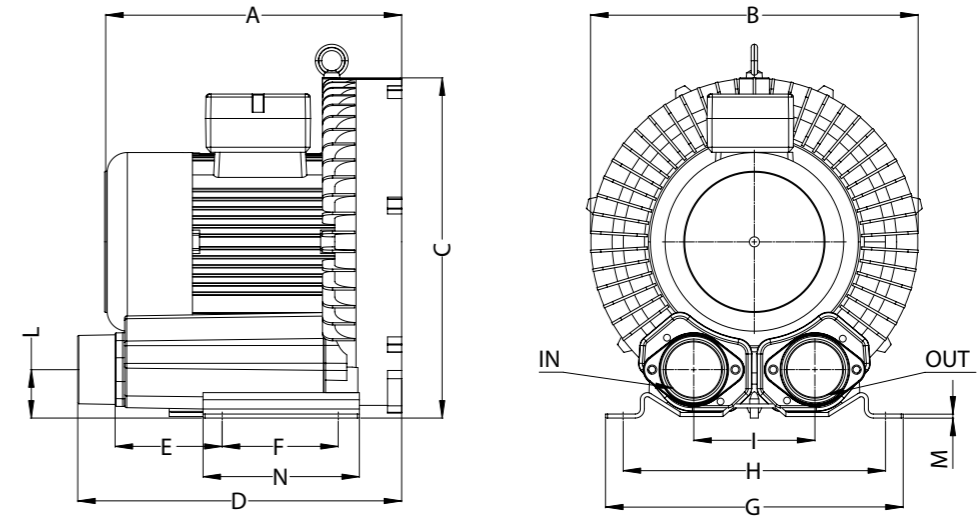
1A	GKL30	0.1	230	50	1.14	63		5.7	40	40	8	1
3B	GKL70	0.37	230	50	3.00	66		9.2	78	135	12.5	1
4A	GKL100	0.74	230	50	5.70	67		15.2	130	135	25	1
5B	GKL130	1.1	230	50	7.60	74		19.0	200	135	32	1
5C	GKLN130	1.5	230	50	9.60	74		23.6	200	170	40	1
6B	GKL250	2.2	230	50	14.70	73		29.0	280	180	50	1

TABELLA DI SELEZIONE POMPE PER VUOTO/ASPIRATORI 50Hz-VACUUM PUMP/EXHAUSTERS SELECTION LIST 50Hz-TABLEAU DE SELECTION DEPRESSION/MOTEURS 50Hz

1A	GKL30	0.1	Y 400	50	0.44	63		5.7	40	40		3
3B	GKL70	0.37	Y 400	50	1.00	66		9.0	78	120		3
4A	GKL100	0.74	Y 400	50	1.80	67		13.0	150	140		3
5B	GKL130	1.1	Y 400	50	2.60	74		17.5	216	180		3
5C	GKLN130	1.5	Y 400	50	3.40	74		18.0	216	210		3
6B	GKL250	2.2	Y 400	50	4.60	73		26.0	300	230		3
6C	GKLN250	3.0	Y 400	50	6.30	73		29.0	300	260		3
8C	GKL400	5.5	Y 400	50	10.90	80		61.0	480	270		3
8AP	GKL800	7.5	Δ 400	50	15.20	80		85.0	850	150		3
3AS	GKLDV70	0.77	Y 400	50	1.90	82	69	15.0	80	200		3
4AS	GKLDV100	1.55	Y 400	50	3.40	84	70	23.0	150	280		3
5BS	GKLDV130	3.0	Y 400	50	6.30	85	74	36.0	216	350		3
6BS	GKLD250	4.0	Y 400	50	8.10	88	81	42.3	300	380		3
8AS	GKLDV400	7.5	Δ 400	50	15.20	92	85	85.0	480	350		3

MONOPHASE

1A	GKL30	0.1	230	50	1.14	63		5.7	40	40	8	1
3B	GKL70	0.37	230	50	3.00	66		9.2	78	100	12.5	1
4A	GKL100	0.74	230	50	5.70	67		15.2	130	150	25	1
5B	GKL130	1.1	230	50	7.60	74		19.0	200	130	32	1
5C	GKLN130	1.5	230	50	9.60	74		23.6	200	150	40	1
6B	GKL250	2.2	230	50	14.70	73		29.0	280	180	50	1



Soffiante trifase tipo GSL/Blowers three-phase type GSL

			Tipo di soffiante/Frequenza Blowers type/Frequency			
			GSL 30 50Hz	GSL 30 60Hz	GSL 70 50Hz	GSL 70 60Hz
Portata nominale	Displacement	m³/h	60	70	80	100
Massima pressione	Max pressure	mbar	+65	+85	+95	+130
Rumorosità media	Noise level	db (A)	50	52	69	68
Tensione standard	Standard voltage	V	230/400	240/440	230/400	240/440
Potenza motore	Motor power	kW	0,22	0,28	0,38	0,42
Peso	Weight	kg	10	10	13	13
Attacco aspirazione	Inlet connection		1"GAS	1"GAS	1¼"GAS	1¼"GAS

			Tipo di soffiante/Frequenza Blowers type/Frequency					
			GSL 100 50Hz	GSL 100 60Hz	GSL 200 50Hz	GSL 200 60Hz	GSL 250 50 Hz	GSL 250 60 Hz
Portata nominale	Displacement	m³/h	145	180	210	250	210	250
Massima pressione	Max pressure	mbar	+180	+180	+220	+200	+270	+250
Rumorosità media	Noise level	db (A)	69	72	72	73	72	73
Tensione standard	Standard voltage	V	230/400	240/440	230/400	240/440	230/400	240/440
Potenza motore	Motor power	kW	0,9	1,15	1,5	1,75	2,2	2,55
Peso	Weight	kg	16	16	23,5	23,5	26	26
Attacco aspirazione	Inlet connection		1½"GAS	1½"GAS	2"GAS	2"GAS	2"GAS	2"GAS

GSL	Dimensioni (mm) Dimension (mm)											
	A	B	C	D	E	F	G	H	I	L	M	N
30	249	226	235	213	82	76	215	190	90	32	12	100
70	256	250	257	279	117	83	230	205	100	38	12	110
100	261	286	303	238	68	95	255	225	115	46	3	130
200	317	333	345	389	143	115	296	260	120	48	4	155
250	317	333	345	389	143	115	296	260	120	48	4	155

Pompe ATEX
Atex pumps



Pompe ATEX

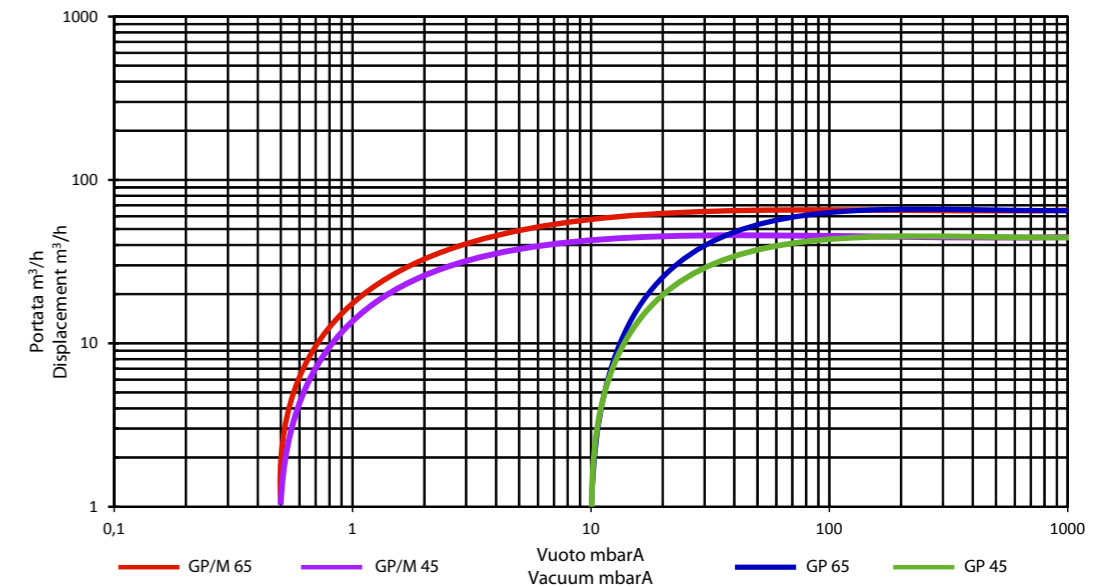
ATEX pumps

Pompa tipo GP-GP/M 45-65

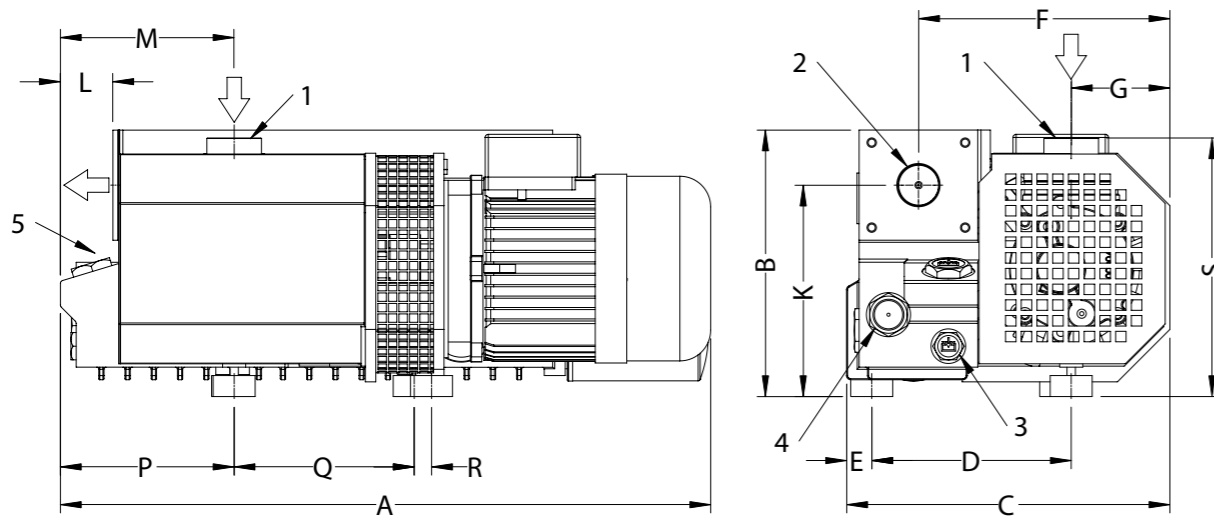
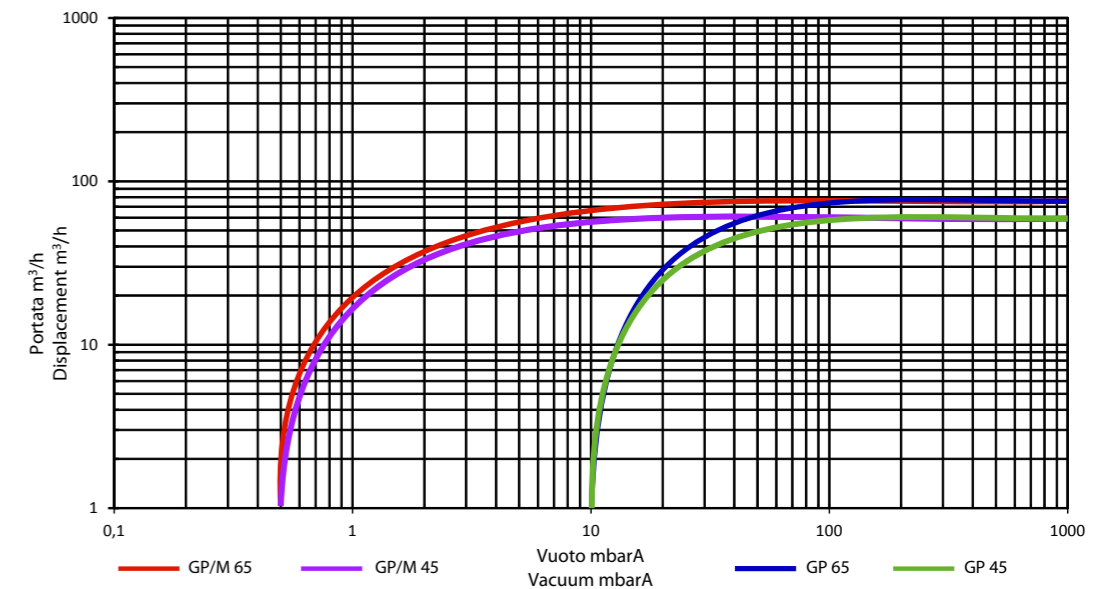
Pump type GP-GP/M 45-65



50 Hz



60 Hz



- | | |
|----------------------|----------------------|
| 1 Aspirazione | 1 Suction |
| 2 Scarico | 2 Discharge |
| 3 Tappo scarico olio | 3 Oil discharge plug |
| 4 Spia livello olio | 4 Oil sight glass |
| 5 Tappo carico olio | 5 Oil fill up plug |

GP-GP/M	Dimensioni (mm) Dimension (mm)													
	A	B	C	D	E	F	G	K	L	M	P	Q	R	S
45	619	254	308	190	24	239	94	201	50	165	165	171	16	246
65	684	254	308	190	24	239	94	201	50	165	165	171	56	246

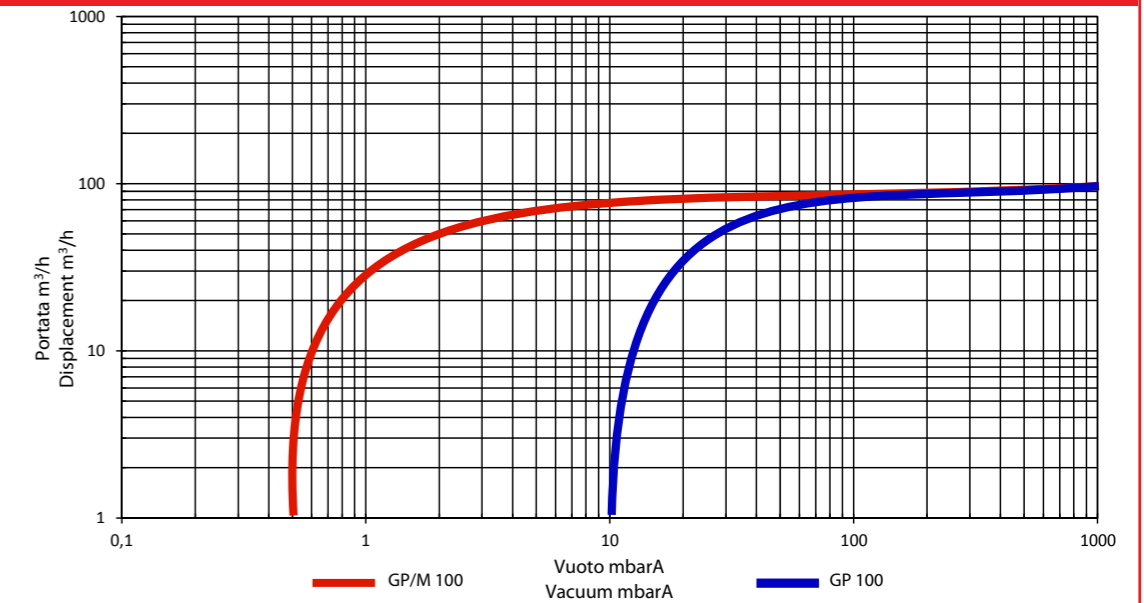
			Tipo di pompa/Frequenza Pump type/Frequency							
			GP45 50Hz	GP45 60Hz	GP/M45 50Hz	GP/M45 60Hz	GP65 50Hz	GP65 60Hz	GP/M65 50 Hz	GP/M65 60Hz
			Portata nominale	Displacement	m ³ /h	45	54	45	54	65
Vuoto finale	Ultimate vacuum	mbar	10	10	0,5	0,5	10	10	0,5	0,5
Rumorosità media senza zavorratore	Noise level without gas ballast	db (A)	63	68	63	68	64	69	64	69
Vuoto finale con zavorratore	Ultimate vacuum with gas ballast	mbar	14	14	1,5	1,5	14	14	1,5	1,5
Quantità max di vapore d'acqua tollerabile con zavorratore	Max water vapour quantity acceptable with gas ballast	kg/h	0,3	0,7	0,3	0,7	1	1,2	1	1,2
Tensione standard	Standard voltage	V	230/400	460	230/400	460	230/400	460	230/400	460
Potenza motore	Motor power	kW	1,1	1,5	1,1	1,5	1,5	1,8	1,5	1,8
Velocità di rotazione	R.P.M.	g/1'	1450	1750	1450	1750	1450	1750	1450	1750
Peso con olio	Weight with oil	kg	42	42	42	42	48	48	48	48
Quantità d'olio	Oil quantity	l	2,5	2,5	2,5	2,5	2,5	2,5	2,5	2,5
Attacco aspirazione	Inlet connection		1" GAS	1" GAS	1" GAS	1" GAS	1" GAS	1" GAS	1" GAS	1" GAS
Attacco scarico	Outlet connection		1¼" GAS	1¼" GAS	1¼" GAS	1¼" GAS	1¼" GAS	1¼" GAS	1¼" GAS	1¼" GAS

Pompa tipo GP-GP/M 100

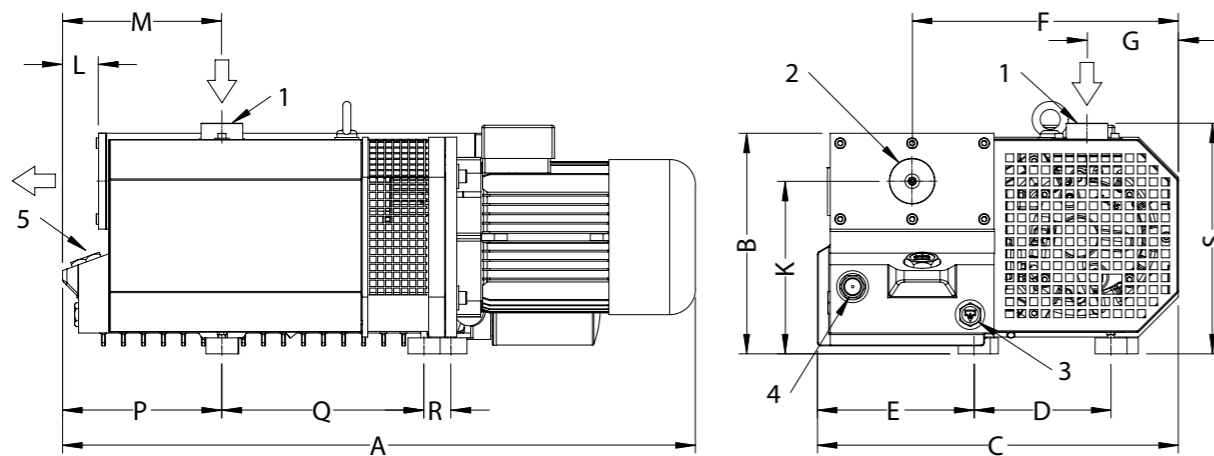
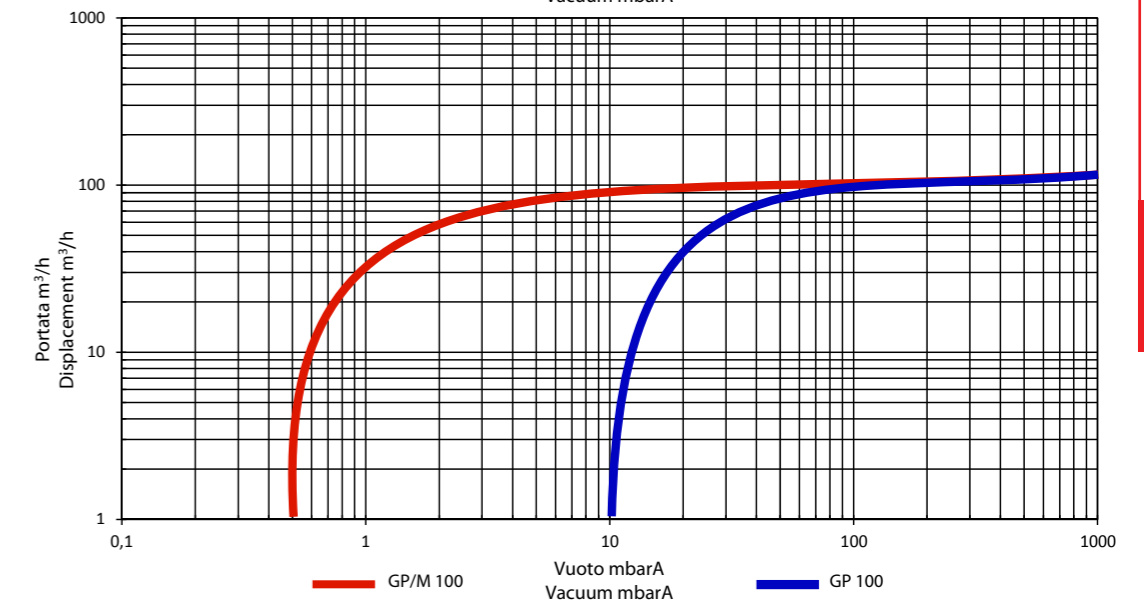
Pump type GP-GP/M 100



50 Hz



60 Hz



- | | |
|----------------------|----------------------|
| 1 Aspirazione | 1 Suction |
| 2 Scarico | 2 Discharge |
| 3 Tappo scarico olio | 3 Oil discharge plug |
| 4 Spia livello olio | 4 Oil sight glass |
| 5 Tappo carico olio | 5 Oil fill up plug |

		Dimensioni (mm) Dimension (mm)													
GP-GP/M		A	B	C	D	E	F	G	K	L	M	P	Q	R	S
100		790	276	451	171	196	333	114	216	45	200	200	252	34	289

			Tipo di pompa/Frequenza Pump type/Frequency			
			GP100 50Hz	GP100 60Hz	GP/M100 50Hz	GP/M100 60Hz
Portata nominale	Displacement	m³/h	100	120	100	120
Vuoto finale	Ultimate vacuum	mbar	10	10	0,5	0,5
Rumorosità media senza zavorratore	Noise level without gas ballast	db (A)	70	74	70	74
Vuoto finale con zavorratore	Ultimate vacuum with gas ballast	mbar	14	14	1,5	1,5
Quantità max di vapore d'acqua tollerabile con zavorratore	Max water vapour quantity acceptable with gas ballast	kg/h	1,7	2	1,7	2
Tensione standard	Standard voltage	V	230/400	460	230/400	460
Potenza motore	Motor power	kW	2,2	3	2,2	3
Velocità di rotazione	R.P.M.	g/1'	1450	1750	1450	1750
Peso con olio	Weight with oil	kg	98	98	98	98
Quantità d'olio	Oil quantity	l	5	5	5	5
Attacco aspirazione	Inlet connection		1¼" GAS	1¼" GAS	1¼" GAS	1¼" GAS
Attacco scarico	Outlet connection		2" GAS	2" GAS	2" GAS	2" GAS

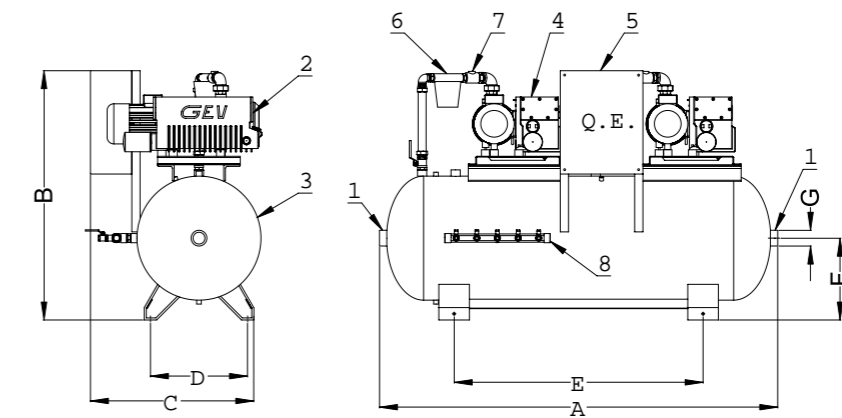
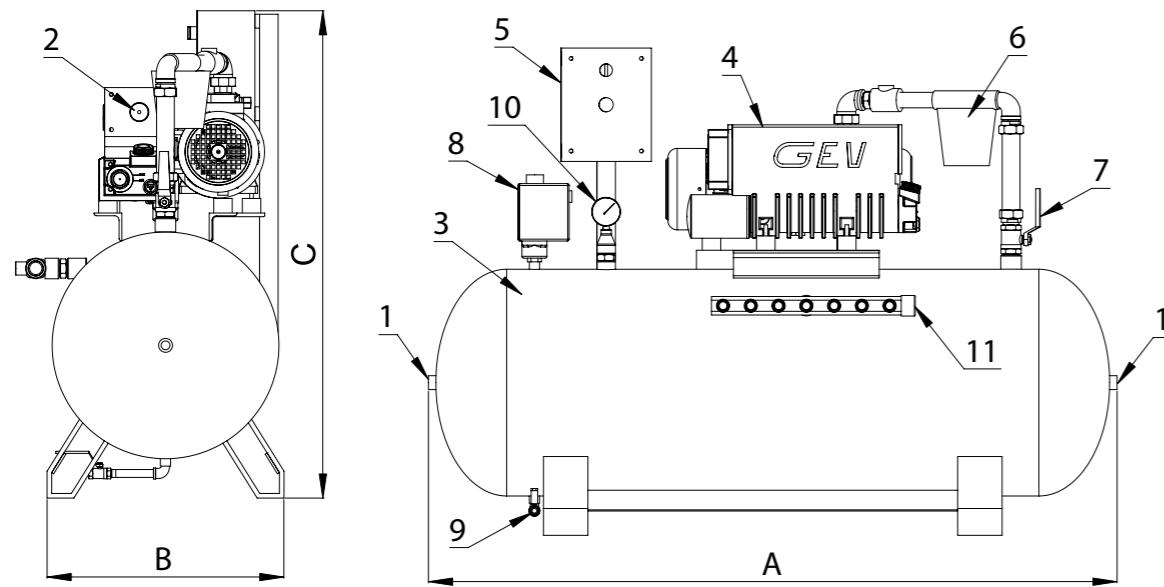
Gruppi industriali
Industrial packages

gruppi industriali
industrial packages

GP su serbatoio GP on tank



GP+GP su serbatoio GP+GP on tank



- | | | | |
|--------------------|--------------------------|------------------|------------------------|
| 1 Aspirazione | 7 Valvola | 1 Suction | 7 Valve |
| 2 Mandata | 8 Vacuostato | 2 Delivery | 8 Vacuum switch |
| 3 Serbatoio | 9 Drenaggio | 3 Tank | 9 Drain |
| 4 Pompa | 10 Vuotometro | 4 Vacuum pump | 10 Vacuum gauge |
| 5 Quadro elettrico | 11 Clarinetto (optional) | 5 Electric panel | 11 Manifold (optional) |
| 6 Filtro | | 6 Filter | |

- | | | | |
|---------------|-------------------------|---------------|-----------------------|
| 1 Aspirazione | 5 Quadro elettrico | 1 Suction | 5 Electric panel |
| 2 Mandata | 6 Filtro | 2 Delivery | 6 Filter |
| 3 Serbatoio | 7 Valvola | 3 Tank | 7 Valve |
| 4 Pompa | 8 Clarinetto (optional) | 4 Vacuum pump | 8 Manifold (optional) |

Modello Model	Portata Displacement	Tipo pompa Pump type	Serbatoio Tank	Aspirazione Suction	Mandata Delivery	Peso Weight	Dimensioni (mm) Dimension (mm)		
GP	m ³ /h	GP/K	lt	Ø"	Ø"	kg	A	B	C
11-50	11	11	50	½"	1"	80	850	550	1050
21-100	21	21	100	1"	1"	90	1100	600	1100
45-100	45	45	100	1"	1¼"	110	1100	600	1100
45-300	45	45	300	1½"	1¼"	150	1600	750	1150
65-300	65	65	300	1½"	1¼"	160	1600	750	1150
100-300	100	100	300	1½"	2"	220	1600	750	1150
100-500	100	100	500	2"	2"	270	1900	850	1250
100-1000	100	100	1000	2"	2"	340	2200	1025	1350
160-500	160	160	500	2"	2"	318	1900	850	1250
210-500	200	210	500	2"	2"	340	1900	850	1250
308-1000	300	308	1000	2"	2"	450	2200	1025	1350

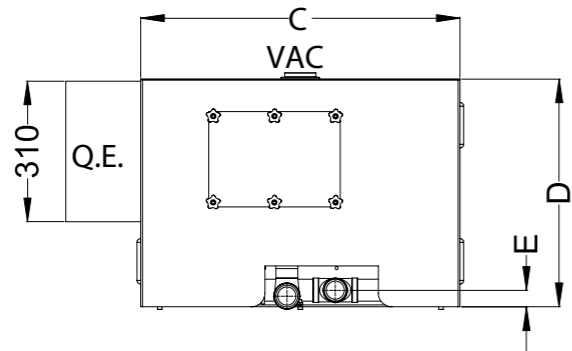
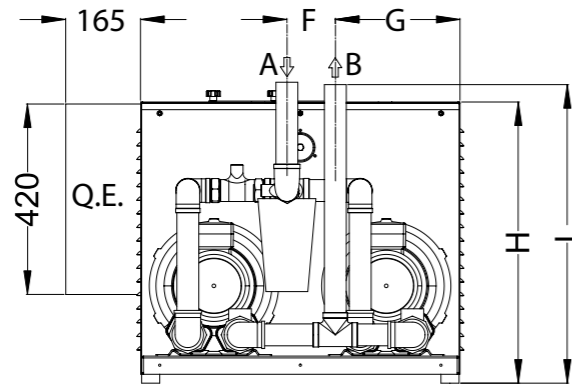
			Tipo di gruppo Package type								
			GP 11+11	GP 15+15	GP 25+25	GP 45+45	GP 65+65	GP 100+100	GP 160+160	GP 210+210	GP 308+308
Portata nominale	Displacement	m ³ /h	11x2	15x2	25x2	45x2	65x2	100x2	160x2	200x2	300x2
Capacità serbatoio	Tank capacity	lt	200	300	500	500	500	1000	1000	1000	1000
Potenza motore	Motor power	kW	0,55+ 0,55	0,55+ 0,55	0,75+ 0,75	1,1+ 1,1	1,5+ 1,5	2,2+ 2,2	4+4	4+4	7,5+ 7,5
Vuoto finale	Ultimate vacuum	mbar	10	10	10	10	10	10	10	10	10
Rumorosità media	Noise level	db (A)	59	59	62	63	64	70	67	69	70
Peso	Weight	kg	160	160	160	240	260	350	456	500	600

Dimensioni (mm) Dimensions (mm)		A	B	C	D	E	F	G
		1380	1650	1890	1890	1890	2180	2180
850	870	950	1000	1000	1050	1200	1200	1200
690	750	850	850	850	1050	1050	1050	1050
290	330	380	380	380	560	560	560	560
815	980	1020	1020	1020	1300	1300	1300	1300
290	290	380	325	370	510	510	510	510
1½" GAS	1½" GAS	1½" GAS	1½" GAS	1½" GAS	1½" GAS	1½" GAS	1½" GAS	1½" GAS

Gruppi vuoto medicali 93/42 EEC
Medical vacuum packages 93/42 EEC

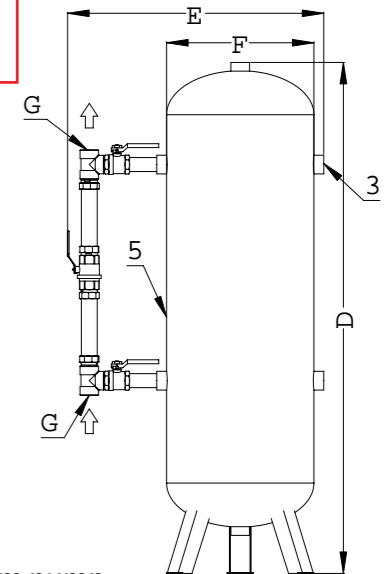
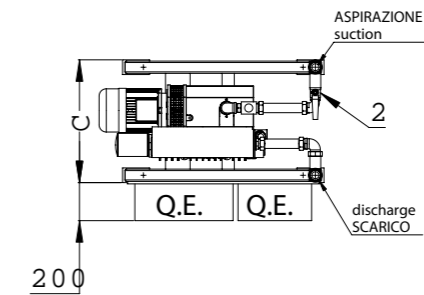
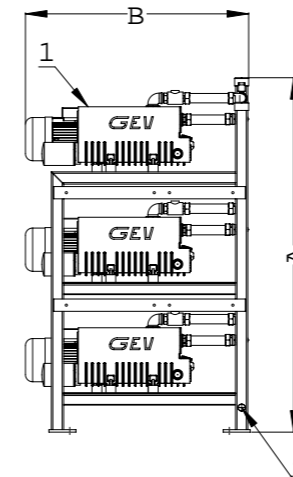
gruppi medicali 93/42 EEC
medical packages 93/42 EEC

Centrale di evacuazione gas anestetici GSE 93/42 EEC
 Anaesthetic gas evacuation system model GSE 93/42 EEC



		Modello/Model			
		GSE 30	GSE 70	GSE 100	GSE 130
Dimensioni (mm) Dimensions (mm)	A	1" G	1 1/4" G	1 1/2" G	1 1/2" G
	B	1" G	1 1/4" G	1 1/2" G	1 1/2" G
	C	700	800	900	960
	D	500	550	650	700
	E	35	35	50	50
	F	130	140	150	110
	G	240	260	300	400
	H	600	600	600	700
	L	650	650	650	750
Peso/Weight	kg	60	80	100	110

GPx3 93/42 EEC
 GPx3 93/42 EEC



- 1 Pompa vuoto
- 2 Valvola esclusione pompa
- 3 Trasmittitore di pressione
- 4 Valvola di drenaggio condensato
- 5 Serbatoio con by-pass

- 1 Vacuum pump
- 2 Exclusion valve
- 3 Pressure transmitter
- 4 Drainage valve
- 5 Vacuum tank with by-pass

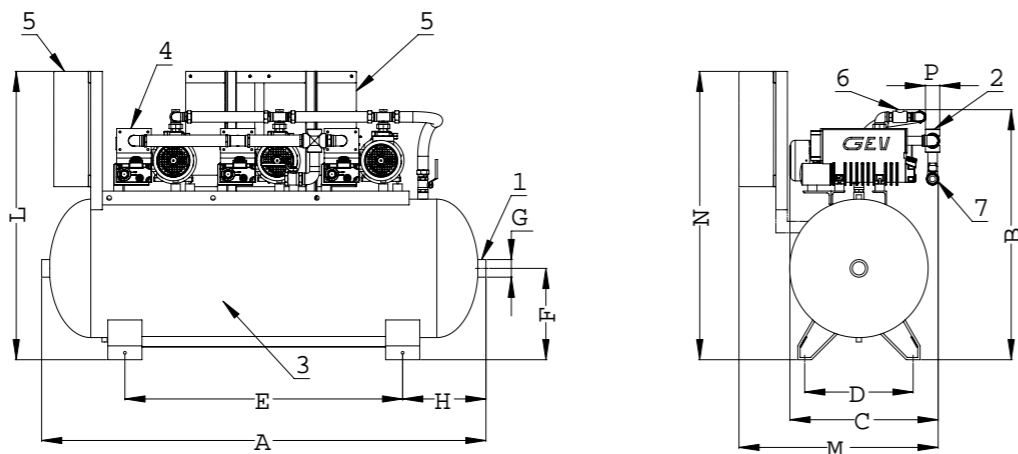
			Modello/Model								
			GP 15x3	GP 25x3	GP/GPK 45x3	GP/GPK 65x3	GP/GPK 100x3	GP 160x3	GP 210Kx3	GP 308x3	
Portata nominale	Displacement	m ³ /h	45	75	135	195	300	480	600	900	
Capacità serbatoio	Tank capacity	lt	300	300	500	500	1000	1000	1000	1000	
Potenza motore	Motor power	kW	0,55	0,75	1,1	1,5	2,2	4	4	7,5	
Vuoto finale	Ultimate vacuum	mbar	10	10	10	10	10	10	10	10	
Rumorosità media	Noise level	db (A)	60	63	65	65	70	70	73	77	
Peso	Weight	kg	160	160	240	260	420	500	570	800	
Attacco aspirazione	Inlet connection		1" GAS	1" GAS	1 1/2" GAS	1 1/2" GAS	1 1/2" GAS	2" GAS	2" GAS	2" GAS	
Attacco scarico	Outlet connection		1" GAS	1" GAS	1 1/2" GAS	1 1/2" GAS	1 1/2" GAS	2" GAS	2" GAS	2" GAS	
Filtro battericida	Antibacteria filter	FFMVE	30	30	150	150	150	350	350	350	

Dimensioni (mm) Dimensions (mm)	A	1240	1300	1400	1450	1750	1900	1900	2000
	B	650	800	850	900	1000	1250	1250	1400
	C	440	440	490	490	620	760	760	760
	D	1605	1695	2095	2095	2480	2480	2480	2480
	E	850	850	1000	1000	1210	1210	1210	1210
	F	500	500	600	600	800	800	800	800
	G	1 1/2" GAS	1 1/2" GAS	1 1/2" GAS	1 1/2" GAS	1 1/2" GAS	1 1/2" GAS	1 1/2" GAS	1 1/2" GAS

GPK x 3 su serbatoio GPK x 3 on tank

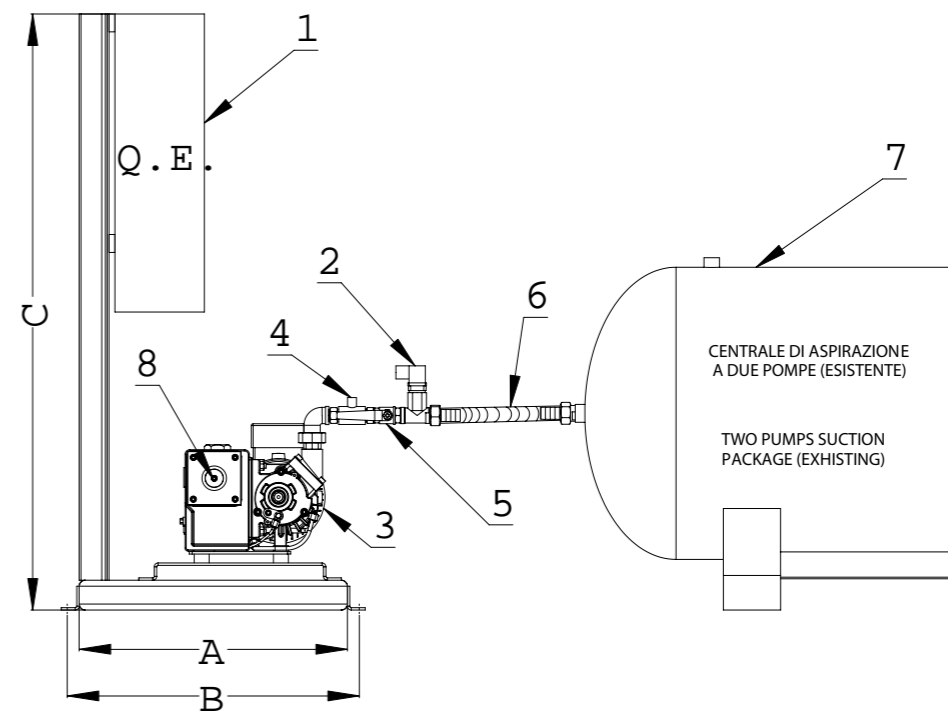


- 1 Aspirazione 1 Suction
- 2 Scarico 2 Discharge
- 3 Serbatoio 3 Tank
- 4 Pompa 4 Pump
- 5 Quadro elettrico 5 Electric panel
- 6 Valvola 6 Valve
- 7 Drenaggio 7 Drain valve



			Tipo di gruppo Type of package							
			GP15x3	GP25x3	GP/GPK 45x3	GP/GPK 65x3	GP/GPK 100x3	GP160x3	GP210Kx3	GP308x3
Dimensioni (mm) Dimensions (mm)	A		1600	1600	1900	1900	2200	2200	2200	2200
	B		920	920	1200	1200	1450	1600	1600	1600
	C		640	640	750	750	950	1050	1050	1150
	D		450	450	470	470	695	695	695	695
	E		980	980	1020	1020	1300	1300	1300	1300
	F		300	300	380	380	505	505	505	505
	G		1½"GAS	1½"GAS	1½"GAS	2"GAS	2"GAS	2"GAS	2"GAS	2"GAS
	H		310	310	425	425	400	400	400	400
	L		1300	1300	1450	1450/1550	1550	1550	1550	1550
	M		900	900	1050	1050	1100	1200	1200	1200
	N		1150	1150	1230	1230	1350	1350	1350	1350
P		1"GAS	1"GAS	1½"GAS	1½"GAS	2"GAS	2"GAS	2"GAS	2"GAS	

Kit 3ª pompa Third pump kit



- 1 Quadro elettrico 5 Valvola di intercetto 1 Electric panel 5 Intercepting valve
- 2 Trasduttore di pressione 6 Tubo flessibile 2 Pressure transmitter 6 Flexible hose
- 3 Pompa vuoto 7 Serbatoio 3 Vacuum pump 7 Tank
- 4 Valvola di non ritorno 8 Scarico pompa 4 No return valve 8 Pump discharge

		Pompa tipo/Pump model							
		KGP 11	KGP 15/25	KGP 45	KGP 65	KGP 100	KGP 160	KGP 210K	KGP 308
Dimensioni (mm) Dimensions (mm)	A	450	450	450	450	570	750	750	750
	B	670	670	670	670	830	1100	1100	1100
	C	700	700	700	700	700	800	800	800
Potenza motore Motor power	kW	0,55	0,55/0,75	1,1	1,5	2,2	4	4	7,5
Peso gruppo Weight	Kg	50	50	70	75	170	200	200	240

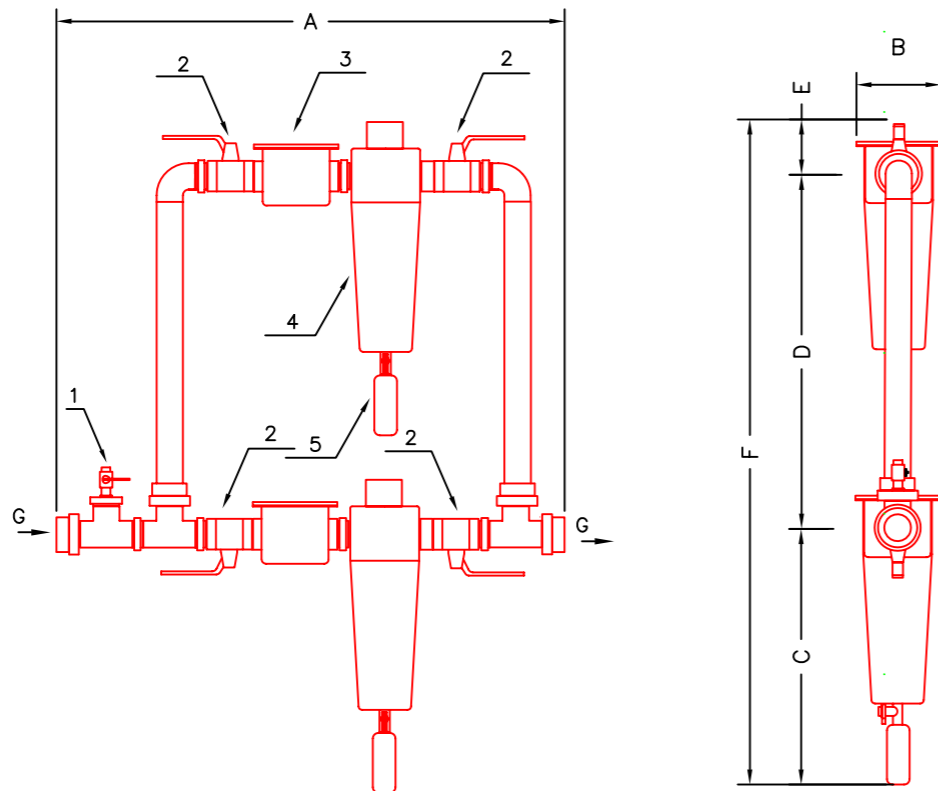
			Tipo di gruppo Type of package							
			GP15x3	GP25x3	GP/GPK 45x3	GP/GPK 65x3	GP/GPK 100x3	GP160x3	GP210Kx3	GP308x3
Portata	Displacement	m³/h	45	75	135	195	300	480	600	900
Capacità serbatoio	Tank capacity	lt	300	300	500	500	1000	1000	1000	1000
Potenza motore (cada uno)	Motor power (each)	kW	0,55	0,75	1,1	1,5	2,2	4	4	7,5
Vuoto finale	Ultimate vacuum	mbar	10	10	10	10	10	10	10	10
Rumorosità media	Noise level	dB	60	63	65	65	70	70	73	77
Peso	Weight	kg	160	190	300	340	550	685	750	870
Filtro battericida	Antibacteria filter		FFMVE 150x2				FFMVE 350x2			

Filtro battericida fissaggio a parete Anti-bacteria filter wall fixing model

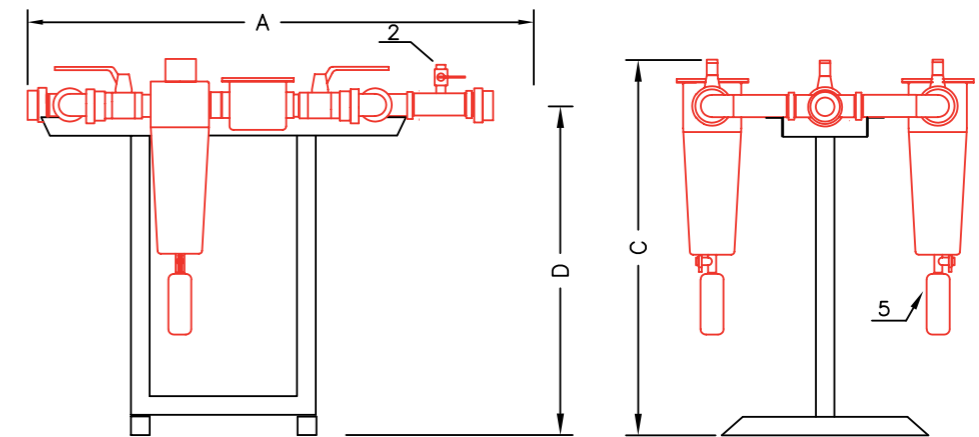


- 1 ATTACCO VALVOLATO PER VUOTOMETRO E ALLARME MANCANZA VUOTO
- 2 VALVOLE DI ESCLUSIONE
- 3 PREFILTRO CON CARTUCCIA IN VILEDON
- 4 FILTRO BATTERICIDA CON RILEVATORE DI INTASAMENTO CARTUCCIA
- 5 DRENAGGIO FILTRO E AMPOLLA RACCOGLI LIQUIDI

- 1 VACUUMSWITCH FITTING AND VACUUM FAILURE ALARM
- 2 INTERCEPTING VALVES
- 3 VILEDON CARTRIDGE PRE-FILTER
- 4 ANTI-BACTERIA FILTER WITH CARTRIDGE FULL-UP DEVICE
- 5 FILTER DRAINAGE AND LIQUIDS COLLECTING AMPOULA

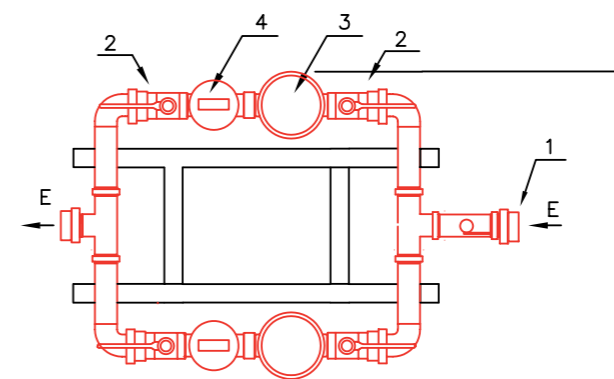


Gruppo filtro battericida Anti-bacteria filter group



- 1 ATTACCO VALVOLATO PER VUOTOMETRO E ALLARME MANCANZA VUOTO
- 2 VALVOLE DI ESCLUSIONE
- 3 PREFILTRO CON CARTUCCIA IN VILEDON
- 4 FILTRO BATTERICIDA CON RILEVATORE DI INTASAMENTO CARTUCCIA
- 5 DRENAGGIO FILTRO E AMPOLLA RACCOGLI LIQUIDI

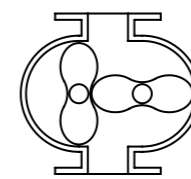
- 1 VACUUMSWITCH FITTING AND VACUUM FAILURE ALARM
- 2 INTERCEPTING VALVES
- 3 VILEDON CARTRIDGE PRE-FILTER
- 4 ANTI-BACTERIA FILTER WITH CARTRIDGE FULL-UP DEVICE
- 5 FILTER DRAINAGE AND LIQUIDS COLLECTING AMPOULA



		Gruppo vuoto tipo/Vacuum package model							
		GP 15x3	GP 25x3	GP 45x3	GP 65x3	GP 100x3	GP 160x3	GP 210Kx3	GP 308x3
Dimensioni (mm) Dimensions (mm)	A	620	620	620	620	880	1070	1070	1070
	B	90	90	90	90	130	170	170	170
	C	390	390	390	390	450	545	545	545
	D	590	590	590	590	600	750	750	750
	E	90	90	90	90	120	180	180	180
	F	1070	1070	1070	1070	1180	1500	1500	1500
	G	½" G	½" G	1½" G	1½" G	1½" G	1½" G	1½" G	1½" G
Tipo cartuccia prefiltro Cartridge prefilter model		Carta Paper	Carta Paper	Carta Paper	Carta Paper	Carta Paper	Viledon	Viledon	Viledon
Filtro battericida Anti-bacteria filter	FFMVE	30	30	150	150	150	350	350	350

		Gruppo vuoto tipo/Vacuum package model							
		GP 15x3	GP 25x3	GP 45x3	GP 65x3	GP 100x3	GP 160	GP 210Kx3	GP 308x3
Dimensioni (mm) Dimensions (mm)	A	1150	1150	1150	1150	1150	900	900	900
	B	680	680	680	680	680	500	500	500
	C	900	900	900	900	900	900	900	900
	D	760	760	760	760	760	760	760	760
	E	1" G	1" G	1½" G	1½" G	1" G	1½" G	1½" G	1½" G
Filtro battericida Anti-bacteria filter	FFMVE	30	30	150	150	150	350	350	350

ROOTS



Roots vuoto
Vacuum roots

Roots vuoto Vacuum roots



Serie GV/GV model

			Tipo di pompa Pump type							
			20.10	20.20	21.20	21.30	22.20	22.30	23.20	23.30
Portata nominale	Displacement	m³/h	200	280	500	740	1000	1430	2000	2880
Velocità di rotazione	R.P.M.	g/1'	2850	2850	2860	2860	2895	2895	2910	2910
Massima pressione differenziale per funzionamento continuo	Maximum pressure difference with continuous operation	mbar	130	80	80	80	80	66	50	40
Potenza motore	Motor power	kW	0,75	1,1	2,2	3,0	4,0	4,0	5,5	7,5
Consumo acqua di raffreddamento	Cooling water consumption	lt/h	60	60	80	80	100	100	120	120
Quantità d'olio	Oil quantity	lt	0,7/1,0	0,7/1,0	1,1/1,6	1,1/1,6	1,6/2,5	1,6/2,5	3,1/4,8	3,1/4,8
Peso con olio e motore	Weight with oil and motor	Kg	73	85	130	158	240	270	360	400

Serie GNV/GNV model

			Tipo di pompa Pump type							
			24.20	25.10	25.20	26.20	26.30	27.10	27.20	
Portata nominale	Displacement	m³/h	3725	5422	7295	7954	9478	11515	15558	
Velocità di rotazione	R.P.M.	g/1'	2915	2925	2930	1460	1460	1465	1465	
Massima pressione differenziale per funzionamento continuo	Maximum pressure difference with continuous operation	mbar	50	66	50	50	40	40	30	
Potenza motore	Motor power	kW	11	15	18,5	22	22	30	30	
Consumo acqua di raffreddamento	Cooling water consumption	lt/h	140	160	160	180	180	200	200	
Quantità d'olio	Oil quantity	lt	5,0/8,5	7,5/12,5	7,5/12,5	16/27	16/27	27/35	27/35	
Peso con olio e motore	Weight with oil and motor	Kg	580	755	850	1600	1700	2490	2690	

Serie GNP/GNP model

			Tipo di pompa Pump type							
			30.20	31.20	32.20	33.20	34.20	35.20	36.20	37.20
Portata nominale	Displacement	m³/h	280	500	1000	2000	3000	4000	8000	10000
Velocità di rotazione	R.P.M.	g/1'	3000	3000	3000	3000	2200	1800	1500	1000
Massima pressione differenziale per funzionamento continuo	Maximum pressure difference with continuous operation	mbar	800	800	800	800	800	800	800	800
Potenza motore	Motor power	kW	7,5	18,5	30,0	55,0	75,0	132,0	250,0	300,0
Quantità d'olio	Oil quantity	lt	1,0	1,6	2,45	4,8	8,5	12,5	27,0	35,0
Peso (asse nudo)	Weight (free shaft)	Kg	90	125	210	330	448	675	1380	2442

Serie GV-GNVP/GVP-GNVP model

			Tipo di pompa Pump type							
			20.20	21.20	22.20	23.20	24.20	25.20	26.20	27.20
Portata nominale	Displacement	m³/h	280	500	1000	2000	3000	4000	8000	10000
Velocità di rotazione	R.P.M.	g/1'	3000	3000	3000	3000	2200	1800	1500	1000
Massima pressione differenziale per funzionamento continuo	Maximum pressure difference with continuous operation	mbar	400	400	400	300	300	300	300	300
Potenza motore	Motor power	kW	4,0	7,5	15,0	30,0	37,0	55,0	90,0	132,0
Consumo acqua di raffreddamento	Cooling water consumption	lt/h	60	80	100	120	120	140	160	180
Quantità d'olio	Oil quantity	lt	1,0	1,6	2,45	4,8	8,5	12,5	27,0	35,0
Peso (asse nudo)	Weight (free shaft)	Kg	90	125	215	335	455	682	1385	2450

Accessori
Accessories

accessori

accessories

Ventose Suction cups



La manipolazione con ventose costituisce un sistema semplice ed economico. In GEV sono state pensate per ogni tipo di applicazione con oltre 400 modelli e diametri da 4 a 400 mm. Sono disponibili ventose a soffietto, piatte, rettangolari, ellittiche, bombate, a triplo labbro, metalliche.

I materiali proposti sono:

- para naturale, adatta a risolvere problemi di presa difficili, quali forme o superfici irregolari;
- gomma antiolio, possiede delle ottime caratteristiche meccaniche che la rende idonea a sopportare lavori gravosi come strappi, schiacciamenti, colpi;
- silicone, per la sua grande capacità di resistenza al calore, utilizzata a contatto di superfici con temperature fino a 250°C, ma di scarsa resistenza meccanica.

Suction cups manipulation is easy and cheap. GEV suction cups, thanks to 400 models and diameters from 4 to 400 mm., have a wide range of applications.

Available models are: bellow, plane, rectangular, bowled, triple lip, metallic.

Manufacturing materials:

- natural rubber, fit for holding tight irregular surfaces and shapes;
- oil resistant rubber, with best mechanical features fit for heavy applications, like stretches, squeezes and strokes;
- silicon, highly hot resistant, fit for surfaces applications with temperatures up to 250°C.

Vacuometro a mercurio Mercury vacuum gauge



Il vacuometro a mercurio tipo TD2 è utilizzato per una accurata verifica del vuoto raggiunto coprendo un campo di misura da 0 - 150 torr o 0 - 200 mbar assoluti. L'accuratezza della misura è ottenuta per mezzo di due tubi capillari con le seguenti scale:

1° scala: 150 ÷ 2 torr (200 ÷ 2 mbar)

2° scala: 2 ÷ 1x10⁻³ torr (2,6 ÷ 2x10⁻³ mbar)

La sua semplicità d'uso e di manutenzione ne fanno lo strumento ideale per ogni tipo di applicazione.

TD2 mercury vacuum gauge is used for an accurate testing of the achieved vacuum with a measurement scale from 0 - 150 torr to or 0 - 200 mbar absolute. Measurement precision is obtained by means of two capillaries with following scales:

1st scale: 150 ÷ 2 torr (200 ÷ 2 mbar)

2nd scale: 2 ÷ 1x10⁻³ torr (2,6 ÷ 2x10⁻³ mbar)

Maintenance and use easyness makes this instrument useful for any applications.

Eiettori di vuoto Vacuum ejectors



GeV offre una vasta gamma di eiettori di vuoto con portate che variano da 45 a 6000 l/1' e vuoto limite da 200 a 930 mbar. Abbiamo a disposizione inoltre eiettori costruiti in diversi materiali come: alluminio, ottone, PVC, nitrile.

GeV offers a wide range of vacuum ejectors with capacities ranging from 45 to 6000 l / 1' and vacuum limit from 200 to 930 mbar.

We have also ejectors built in different materials such as aluminum, brass, PVC, nitrile.

Filtri aspirazione Suction filters



			Modello Model								
			GFM - GFC					GFOP			
			20	60	100	200	300	35	120	350	500
Portata	Displacement	m ³ /h	20	65	110	200	300	36	120	350	600
Peso	Weight	kg	0,5	0,7	0,9	2	2,5	0,5	1,9	3,7	13
Quantità olio	Oil quantity	gr	-	-	-	-	-	125	350	700	1300
Ritenzione	Retention	μ	GFM: 40 - GFC: 10					GFOP: 1			
Cartuccia	Cartridge		Paper, stainless, steel, polyester					Oil bath type			

			Modello Model							
			GFN							
			15	25	45	70	100	150	200	300
Portata	Displacement	m ³ /h	24	42	42	85	96	108	192	310
Peso	Weight	kg	0,25	0,5	0,5	0,9	0,9	1,7	2	3,8

Oli lubrificanti Lubricating oils



Gli oli lubrificanti GEV OIL sono un prodotto atto a soddisfare le esigenze di lubrificazione delle pompe per vuoto. I GEV OIL hanno una nuova formula studiata con basi del Gruppo II altamente selezionate e opportunamente additivate per fornire elevatissime prestazioni.

- L'alto indice di viscosità dei GEV OIL ha l'effetto di contenere in intervalli ristretti le variazioni della viscosità degli oli al variare della temperatura e pertanto assicura un'ottima lubrificazione anche ad alte temperature di esercizio.

- Gli oli lubrificanti GEV OIL sono caratterizzati da un'altissima resistenza all'ossidazione ed all'invecchiamento, per cui possono essere mantenuti in esercizio per lungo tempo poiché non danno luogo alla formazione di morchie e depositi.

Infatti la durata del TOST (Turbine Oil Stability Test) è superiore alle 4000 ore; supera ampiamente i livelli di ossidazione previsti dagli utilizzatori nella prova IP280 (CIGRE).

- Le proprietà anticorrosive ed antiruggine contribuiscono efficacemente alla protezione e conservazione degli organi lubrificati.

- I GEV OIL sono dotati di ottime proprietà antischiuma e capacità di liberare l'aria trattenuta che riducono il pericolo di discontinuità del velo lubrificante, di fenomeni di cavitazione, di irregolarità e di fuoriuscita di olio dalla pompa.

- I GEV OIL sono dotati di ottime caratteristiche di demulsività, non formano emulsioni e si separano rapidamente e completamente dall'acqua, e garantiscono la continuità e l'omogeneità del velo lubrificante cui è affidata la funzione di ridurre al minimo attrito ed usura.

GEV OIL

TYPE G 880

Viscosità a 40°C	Viscosity at 40°C	mm ² /s	64
Viscosità a 100°C	Viscosity at 100°C	mm ² /s	8,93
Indice di viscosità	Viscosity rate	-	114
Punto di infiammabilità V.A.	V.A. inflammability rate	°C	240
Punto di scorrimento	Lubrication temperature	°C	-15
Massa volumica a 15°C	Volumetric rate at 15°C	kg/l	0,86

Oli lubrificanti sintetici Synthetic lubricating oils



Lubricating oils are able to satisfy all vacuum pumps lubrication needs. Oils for pumps have a new formula based on highly selected substances of "Group II" and further additions fit to reach highest performances.

- Oils for pumps have high viscosity rate able to reduce oil viscosity changes within temperature variations therefore assuring a good lubrication also when applied to high service temperatures.

- Oils for pumps are highly resistant against oxidation and ageing and could last longer preventing moistures or lime. Infact TOST (turbine oil stability test) has certified over 4000 hours lasting, widely covering oxidation rates foreseen by end users in IP 280 (CIGRE) test.

- Thanks to their resistance to corrosion and rust, oils for pumps properly protect and preserve all lubricated components.

- Oils for pumps have anti-foam properties and are able to disclose air thus preventing partial lubrication failure, cavitation issues, irregularities and pumps oil leakages.

- Oils for pumps have best demulsify properties, they do not emulsify thus granting a quicker water separation, smooth and stable lubrication reducing friction and wear.

GEV OIL

TYPE SYG 880

Viscosità a 40°C	Viscosity at 40°C	mm ² /s	68
Punto di infiammabilità V.A.	V.A. inflammability rate	°C	235
Punto di scorrimento	Lubrication temperature	°C	-30
Massa volumica a 15°C	Volumetric rate at 15°C	kg/m ³	875