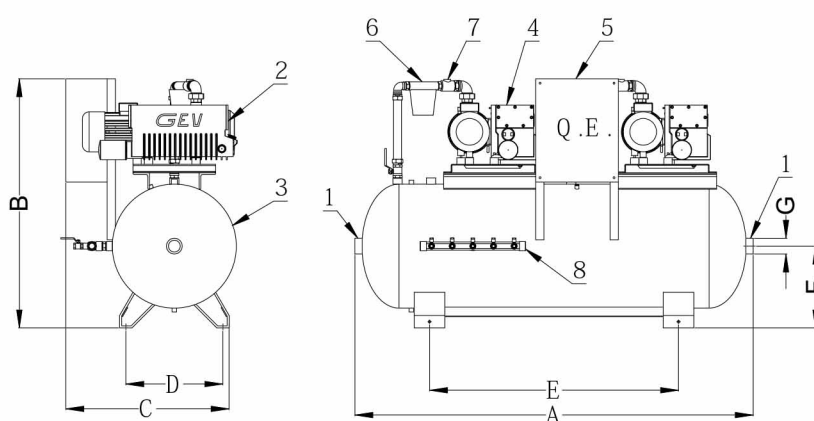


GP+GP su serbatoio

GP+GP on tank



- 1 Aspirazione
- 2 Mandata
- 3 Serbatoio
- 4 Pompa

- 5 Quadro elettrico
- 6 Filtro
- 7 Valvola
- 8 Clarinetto (optional)

- 1 Suction
- 2 Delivery
- 3 Tank
- 4 Vacuum pump

- 5 Electric panel
- 6 Filter
- 7 Valve
- 8 Manifold (optional)

			Tipo di gruppo Package type								
			GP 11+11	GP 15+15	GP 25+25	GP 45+45	GP 65+65	GP 100+100	GP 160+160	GP 210+210	GP 308+308
Portata nominale	<i>Displacement</i>	m ³ /h	11x2	15x2	25x2	45x2	65x2	100x2	160x2	200x2	300x2
Capacità serbatoio	<i>Tank capacity</i>	lt	200	300	500	500	500	1000	1000	1000	1000
Potenza motore	<i>Motor power</i>	kW	0,55+ 0,55	0,55+ 0,55	0,75+ 0,75	1,1+ 1,1	1,5+ 1,5	2,2+ 2,2	4+4	4+4	7,5+ 7,5
Vuoto finale	<i>Ultimate vacuum</i>	mbar	10	10	10	10	10	10	10	10	10
Rumorosità media	<i>Noise level</i>	db (A)	59	59	62	63	64	70	67	69	70
Peso	<i>Weight</i>	kg	160	160	160	240	260	350	456	500	600

Dimensioni (mm) <i>Dimensions (mm)</i>	A	1380	1650	1890	1890	1890	2180	2180	2180	2180
	B	850	870	950	1000	1000	1050	1200	1200	1200
	C	690	750	850	850	850	1050	1050	1050	1050
	D	290	330	380	380	380	560	560	560	560
	E	815	980	1020	1020	1020	1300	1300	1300	1300
	F	290	290	380	325	370	510	510	510	510
	G	1½" GAS	1½" GAS	1½" GAS	1½" GAS	1½" GAS	1½" GAS	1½" GAS	1½" GAS	1½" GAS