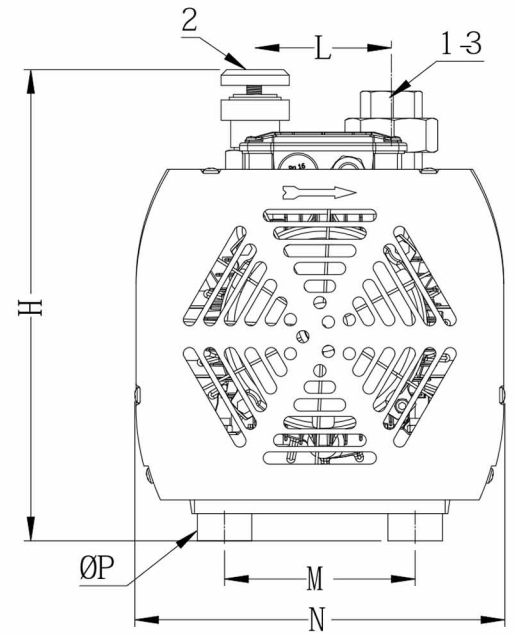
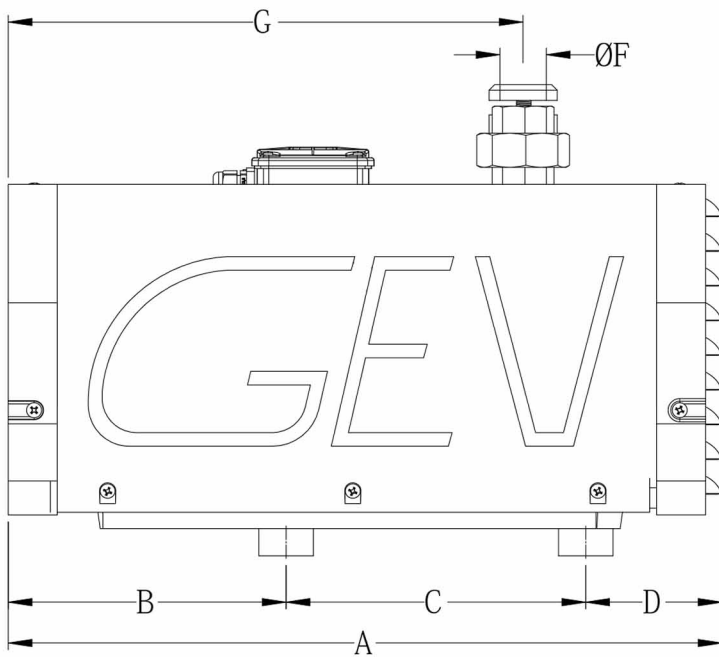


# Pompa tipo GS 16 - 25 - 40

## Pump type GS 16 - 25 - 40



1 Aspirazione  
2 Mandata  
3 Filtro aspirazione

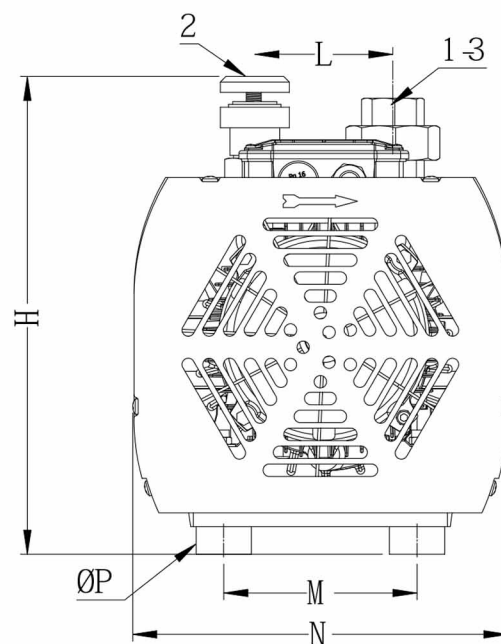
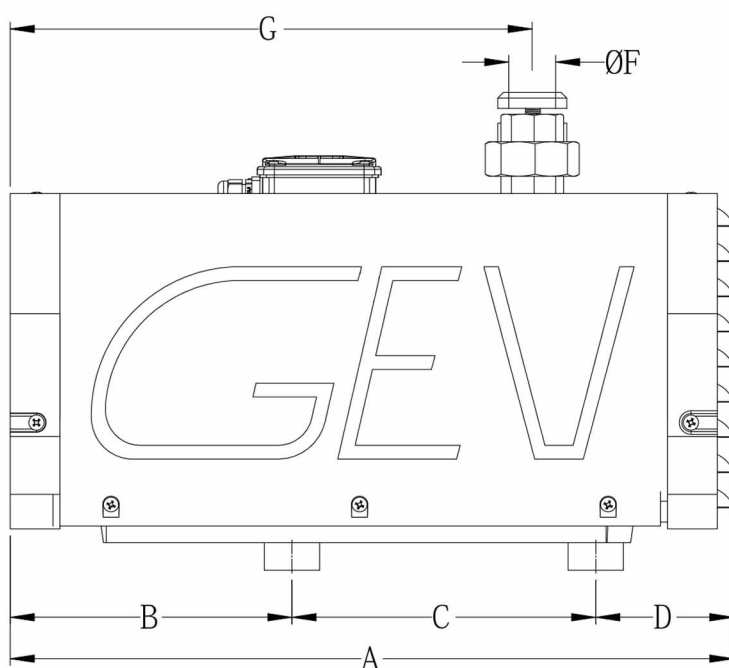
1 Suction  
2 Discharge  
3 Inlet filter

GS	Dimensioni (mm) Dimension (mm)										
	A	B	C	D	F	G	H	L	M	N	P
16	524	211	220	93	¾" G	385	335	100	140	270	M8
25	524	211	220	93	¾" G	385	335	100	140	270	M8
40	524	211	220	93	¾" G	385	315	100	140	270	M8

Disponibile anche nella versione compressore  
Pump is available also as compressor version

# Pompa tipo GS 16 - 25 - 40

## Pump type GS 16 - 25 - 40



1 Aspirazione  
2 Mandata  
3 Filtro aspirazione

1 Suction  
2 Discharge  
3 Inlet filter

GS	Dimensioni (mm) Dimension (mm)										
	A	B	C	D	F	G	H	L	M	N	P
16	524	211	220	93	¾" G	385	335	100	140	270	M8
25	524	211	220	93	¾" G	385	335	100	140	270	M8
40	524	211	220	93	¾" G	385	315	100	140	270	M8

Disponibile anche nella versione compressore  
Pump is available also as compressor version