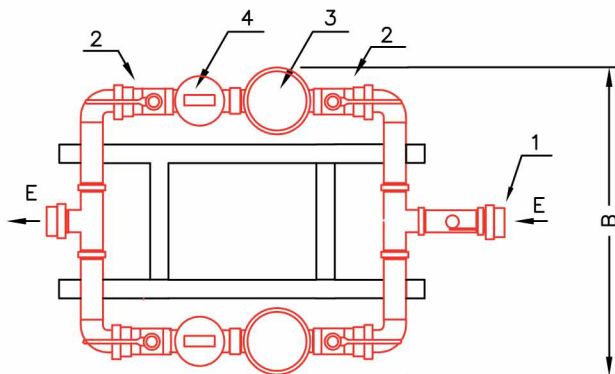
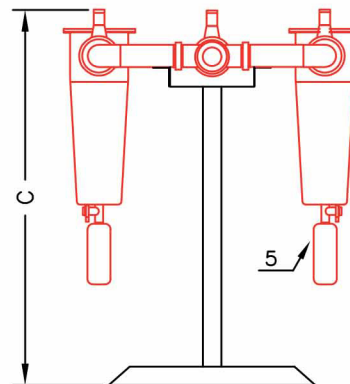
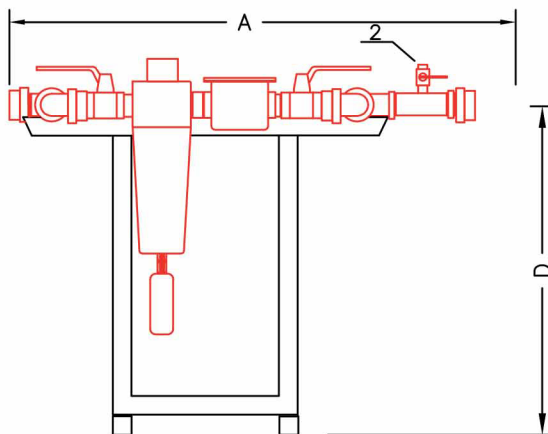


# Gruppo filtro battericida

## Anti-bacteria filter group



- 1 ATTACCO VALVOLATO PER VUOTOMETRO E ALLARME MANCANZA VUOTO
- 2 VALVOLE DI ESCLUSIONE
- 3 PREFILTRO CON CARTUCCIA IN VILEDON
- 4 FILTRO BATTERICIDA CON RILEVATORE DI INTASAMENTO CARTUCCIA
- 5 DRENAGGIO FILTRO E AMPOLLA RACCOGLI LIQUIDI

- 1 VACUUMSWITCH FITTING AND VACUUM FAILURE ALARM
- 2 INTERCEPTING VALVES
- 3 VILEDON CARTRIDGE PRE-FILTER
- 4 ANTI-BACTERIA FILTER WITH CARTRIDGE FULL-UP DEVICE
- 5 FILTER DRAINAGE AND LIQUIDS COLLECTING AMPOULA

|   |       | Gruppo vuoto tipo/ <i>Vacuum package model</i> |         |         |         |          |        |           |          |
|---|-------|--|---------|---------|---------|----------|--------|-----------|----------|
|   |       | GP 15x3  | GP 25x3 | GP 45x3 | GP 65x3 | GP 100x3 | GP 160 | GP 210Kx3 | GP 308x3 |
| Dimensioni (mm)<br><i>Dimensions (mm)</i>         | A     | 1150   | 1150    | 1150    | 1150    | 1150     | 900    | 900       | 900      |
|   | B     | 680  | 680     | 680     | 680     | 680      | 500    | 500       | 500      |
|   | C     | 900  | 900     | 900     | 900     | 900      | 900    | 900       | 900      |
|   | D     | 760  | 760     | 760     | 760     | 760      | 760    | 760       | 760      |
|   | E     | 1" G   | 1" G    | 1½" G   | 1½" G   | 1" G     | 1½" G  | 1½" G     | 1½" G    |
| Filtro battericida<br><i>Anti-bacteria filter</i> | FFMVE | 30   | 30      | 150     | 150     | 150      | 350    | 350       | 350      |