

DVP 1250 - DVP 1300

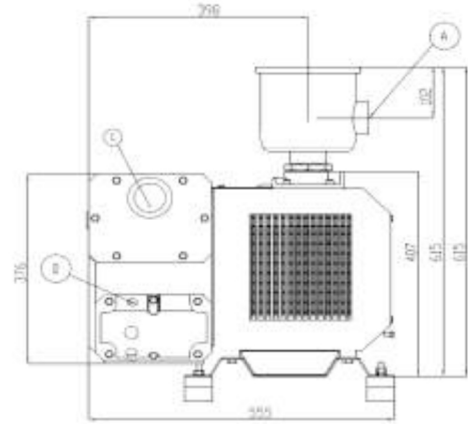
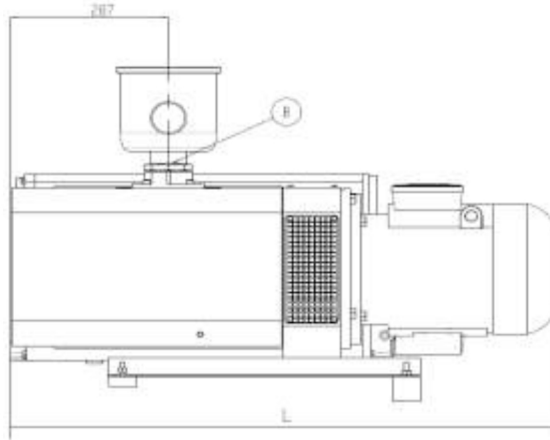


DVP 1250

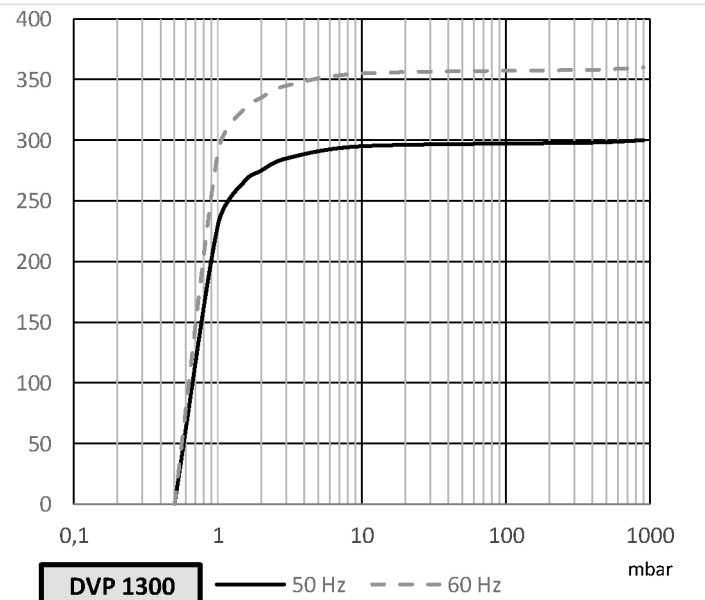
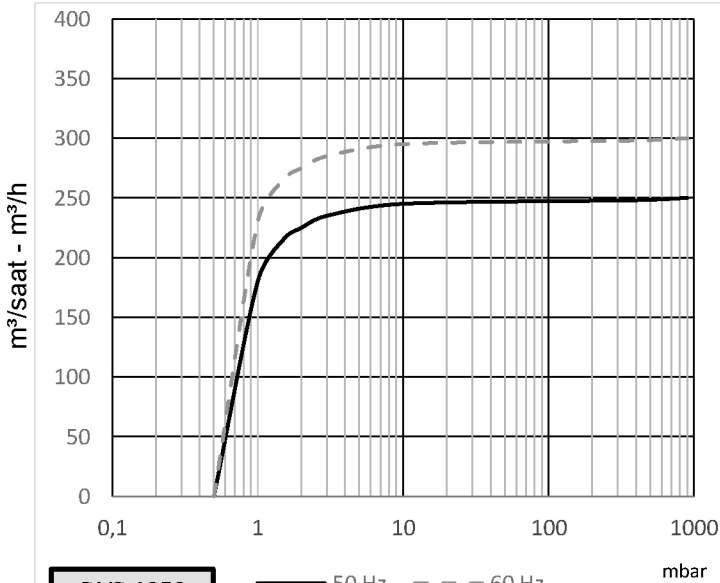
DVP 1300

		DVP 1250		DVP 1300	
		50 Hz	60 Hz	50 Hz	60 Hz
Nominal kapasite Nominal capacity	m ³ /saat m ³ /h	250		300	
Maksimum kapasite Maximum capacity	m ³ /saat m ³ /h	300		360	
Mutlak basınç Absolute pressure	mbar	0.5		0.5	
Giriş ağız Inlet diameter	dişli Threaded	2"		2"	
Motor gücü Rated power	kW	5.5	6.7	7.5	9
Motor devri Rotation speed	d/dk rpm (n/min)	1450	1750	1450	1750
Çalışma sıcaklığı Operating temperature	°C	80 - 85	85 - 90	80 - 85	85 - 90
Gürültü seviyesi Noise level	dB(A)	74	76	75	76
Yağ miktarı Pump fluid filling	lt l	8.5		8.5	
Ağırlık Weight	kg kgs	195		215	

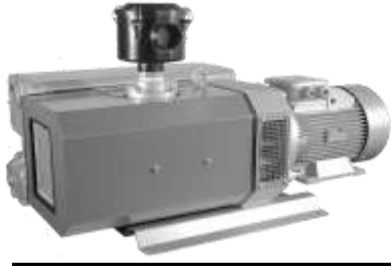
A	Filtre vakum girişi Vacuum inlet from filter
B	Pompa ağız Pump inlet
C	Çıkış Exhaust
D	Yağ doldurma kapağı Oil filling cover



	PVP 1250	PVP 1300
L	953	990



DVP 1250 - DVP 1300

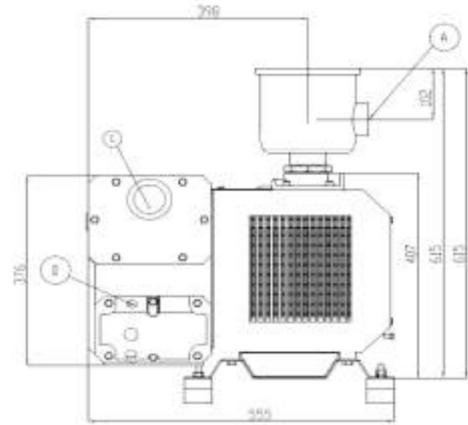
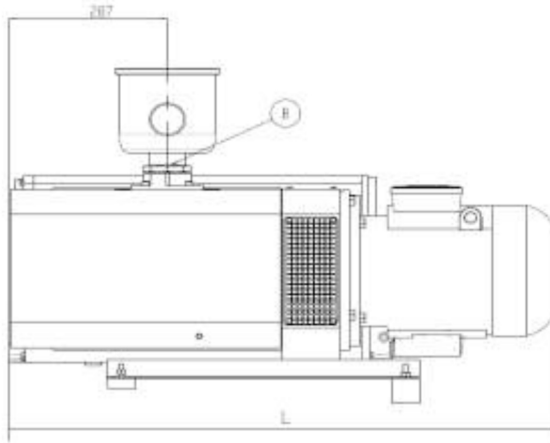


DVP 1250

DVP 1300

		<u>50 Hz</u>		<u>60 Hz</u>	
Nominal kapasite Nominal capacity	m ³ /saat m ³ /h	250		300	
Maksimum kapasite Maximum capacity	m ³ /saat m ³ /h	300		360	
Mutlak basınç Absolute pressure	mbar	0.5		0.5	
Giriş ağız Inlet diameter	dişli Threaded	2"		2"	
Motor gücü Rated power	kW	5.5	6.7	7.5	9
Motor devri Rotation speed	d/dk rpm (n/min)	1450	1750	1450	1750
Çalışma sıcaklığı Operating temperature	°C	80 - 85	85 - 90	80 - 85	85 - 90
Gürültü seviyesi Noise level	dB(A)	74	76	75	76
Yağ miktarı Pump fluid filling	lt l	8.5		8.5	
Ağırlık Weight	kg kgs	195		215	

A	Filtre vakum girişi Vacuum inlet from filter
B	Pompa ağız Pump inlet
C	Çıkış Exhaust
D	Yağ doldurma noktası Oil filling cover



	PVP 1250	PVP 1300
L	953	990

