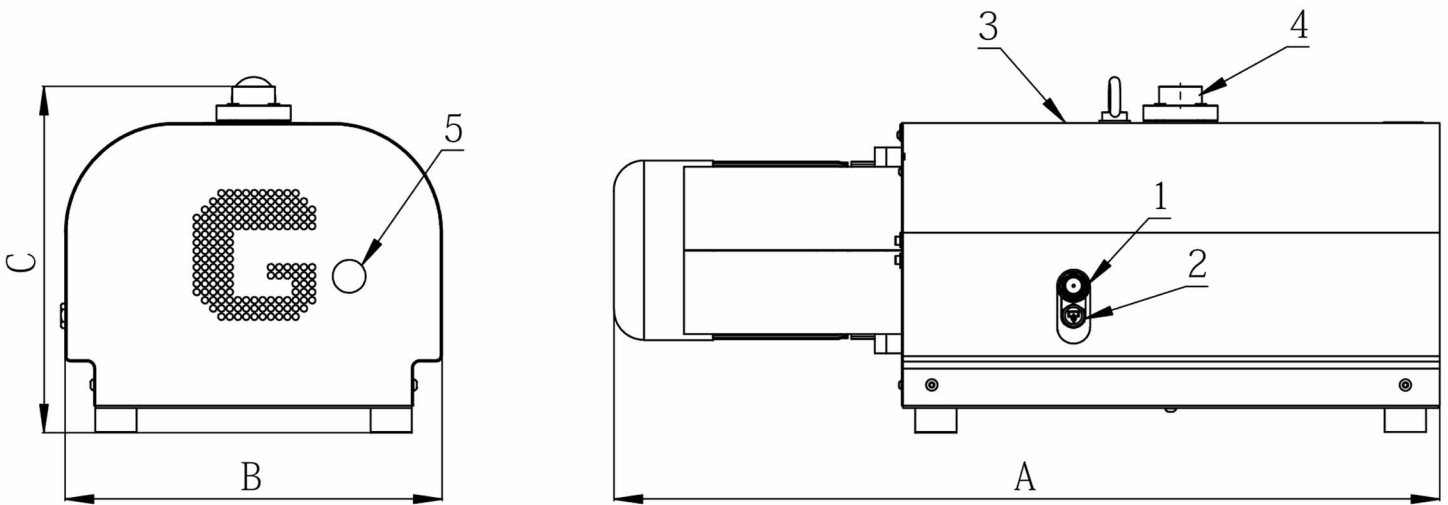


Pompa tipo GPR 150

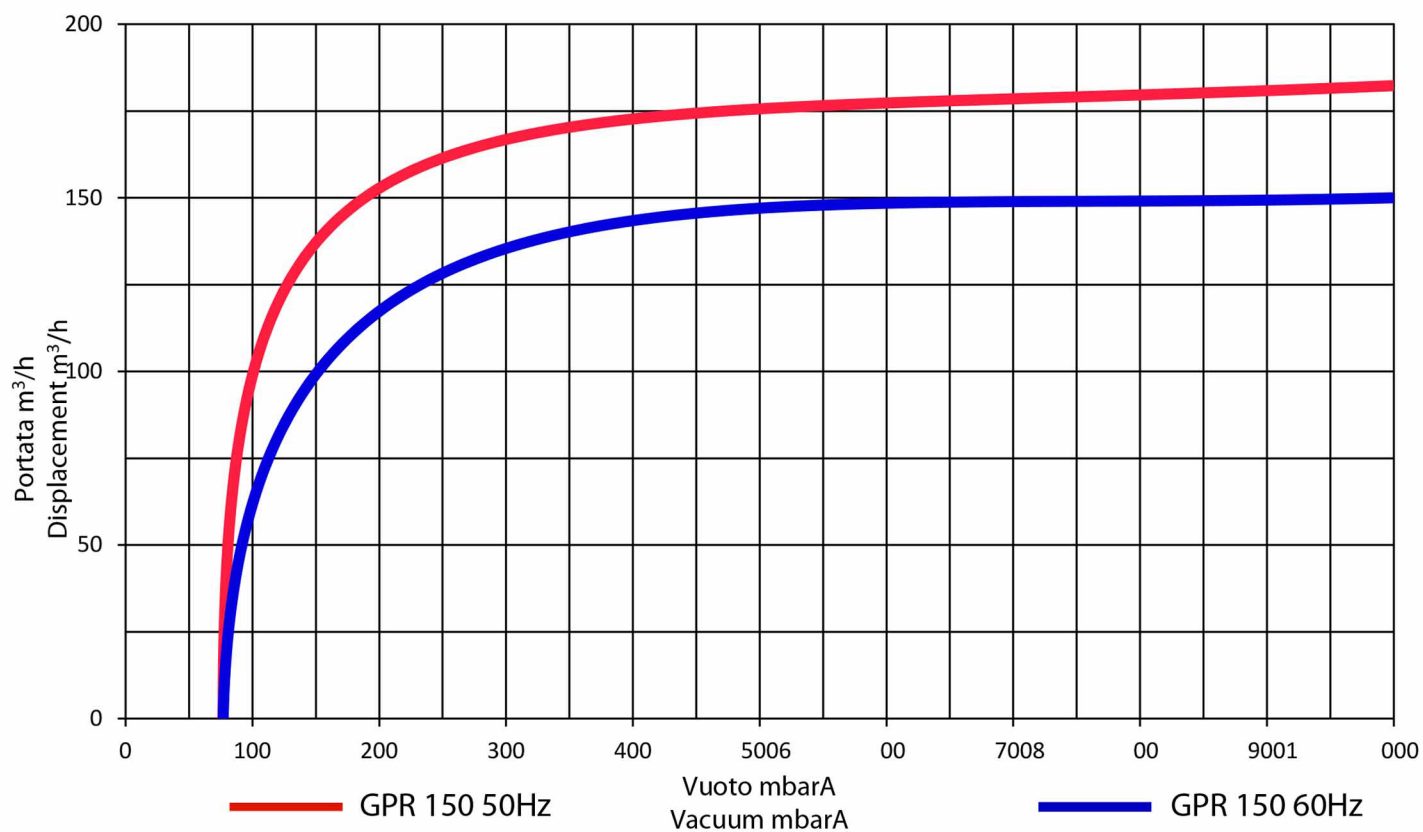
Pump type GPR 150



- 1 Spia livello olio
- 2 Tappo scarico olio
- 3 Tappo carico olio
- 4 Aspirazione
- 5 Scarico

- 1 Oil sight glass
- 2 Oil discharge plug
- 3 Oil fill up plug
- 4 Suction
- 5 Discharge

GPR	Dimensioni (mm)		
	A	B	C
150	1000	460	420



			Tipo di pompa/Frequenza <i>Pump type/Frequency</i>	
			GPR 150 50Hz	GPR 150 60Hz
Portata nominale	<i>Displacement</i>	m³/h	150	175
Vuoto finale	<i>Ultimate vacuum</i>	mbar	70	70
Rumorosità media	<i>Noise level</i>	db (A)	76	78
Tensione standard	<i>Standard voltage</i>	V	230/400	230/400
Potenza motore	<i>Motor power</i>	kW	4	4
Velocità di rotazione	<i>R.P.M.</i>	g/1'	2850	2850
Quantità d'olio	<i>Oil quantity</i>	l	0.8	0.8
Attacco aspirazione	<i>Inlet connection</i>		1¼" GAS	1¼" GAS
Attacco scarico	<i>Outlet connection</i>		2" GAS	2" GAS